

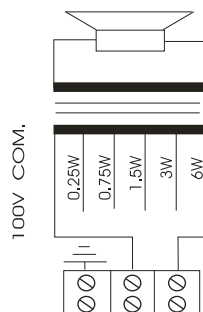
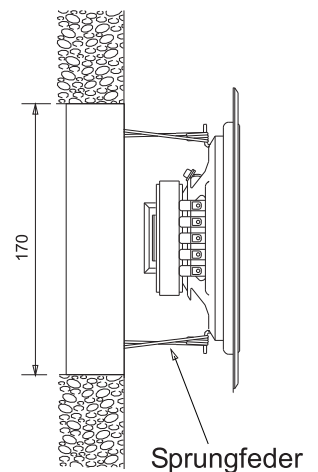
Montageanleitung

1. Die Lautsprecherzuleitung wird zuerst durch das dafür zuständige Loch im Unterputzgehäuse gezogen. Das Unterputzgehäuse wird in die bereits in die Wand eingebrachte Öffnung (171 x 171mm, mit einer Wasserwaage vorher ausgelotet) eingebracht und in dieser mit der oberen Außenkante bündig im Mauerwerk, o.ä. fest fixiert (Wichtig: fester Sitz des Gehäuses)

2. Nun wird eine der beiden Federn etwas zusammengedrückt und in die eine dafür vorgesehene Haltevorrichtung im bereits montierten Unterputzgehäuse eingeklemmt, im selben Verfahren wird dies dann auch mit der zweiten Feder getan, jetzt hängt der Lautsprecher sicher frei im Raum und Sie haben beide Hände frei um diesen anzuschließen.
Warnung: Achten Sie hierbei bitte darauf, dass die Federn nun unter Spannung stehen und durch ein unkontrolliertes herabschnippen eine Verletzungsgefahr besteht.

3. Schließen Sie nun den Lautsprecher phasengleich an das vorhandene Lautsprecherkabelnetz an und stecken Sie die benötigte bzw. gewünschte Leistung (6, 3, 1,5, 0,75, 0,25W) am Übertrager mit Hilfe des Kabelschuhs an.

4. Die komplette Einheit kann nun in Richtung des besagten Unterputzgehäuses, vorsichtig geschoben werden, bis die komplette Einheit sich dicht an die Wand anpasst.



Leistungsanschlussbelegung