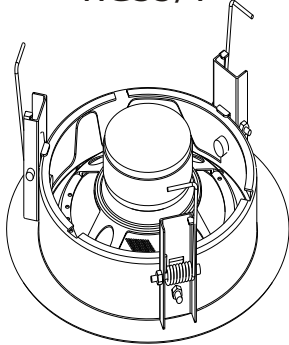
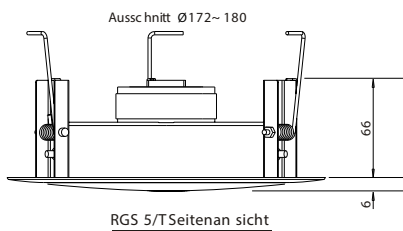
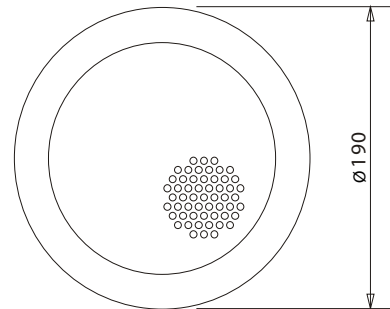
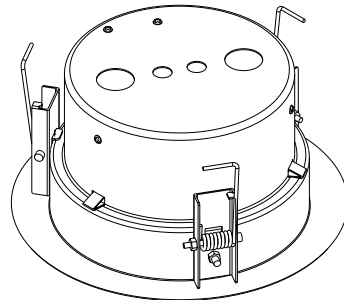


Montageanleitung

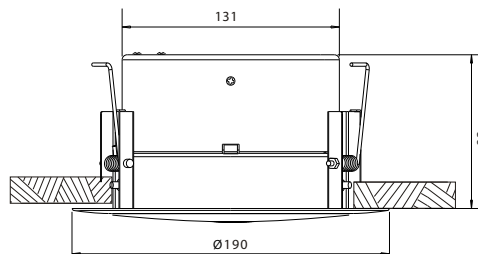
RGS5/T



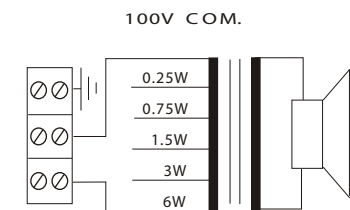
RGS5/FTS (Feuertopf Version)



RGS 5/TSeitenansicht



RGS 5/FTSSeitenansicht



Leistungsausschlussbelegung

/T Versionen:

- 1) Entfernen Sie das Lochgitter (inkl. der Lautsprechertechnik) durch einfaches Herausdrehen und dann Herausziehen des Außenringes.
- 2) Die Federn müssen nun nach oben gedrückt und in die dafür vorgesehenen Halterungen eingerastet werden.
WARNUNG: Beachten Sie hierbei, dass die Federn nun unter Spannung stehen und durch ein unkontrolliertes Lösen Verletzungsgefahr besteht.
- 3) Führen Sie den für die Montage bereiten Aussenring in den Deckenausschnitt und fixieren ihn durch vorsichtiges Lösen der Federn. Nun hält der Aussenring in der Decke und liegt bündig an.
- 4) Schließen Sie nun den Lautsprecher phasengleich an das vorhandene Kabelnetz an und stecken Sie die benötigte bzw. gewünschte Leistung (6,3,1.5,0.75,0.25W) am Übertrager mit Hilfe des Kabelschuhes an.
- 5) Schieben Sie die Lautsprecherfront in den Aussenring und drehen sie nach Rechts bis zum Einrasten.

/FTS VERSION

Die Montage erfolgt auf dem selben Weg wie zuvor beschrieben mit folgendem Zusatz:

- 3a) Das anzuschließende Kabel wird durch eine Kabelverschraubung am Deckel des Feuertopfes geführt (es sind zwei vorgestanzte Ausbrüche für Kabelverschraubungen vorhanden) Eine zweite Kabelverschraubung kann für das Herausführen der Leitung verwendet werden.
- 3b) Schieben Sie nun den Feuertopf in den Außenring bis die Halteklammern einrasten.

PENTON Deutschland GmbH

Roggensteiner Str. 15 | D-82140 Olching

T: +49(0)8142 / 30 50 70 50 | F: +49(0)8142 / 30 50 70 59 | E: service@penton-audio.de

www.penton-audio.de