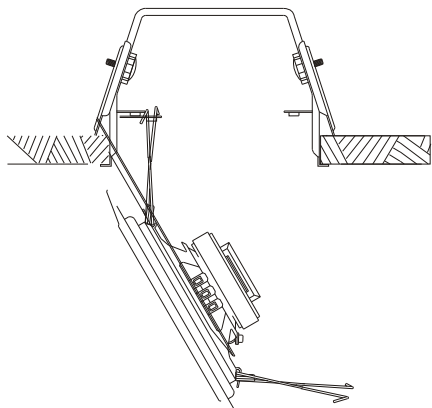


Montageanleitung

RCS5/TCO AX Version
Ausschnitt für RCS5T CO AX = 160mm



1. Montagebügel in Deckenausschnitt einsetzen
2. Lösen Sie nun die beiden mit Kunststoff überzogenen Flügelschrauben und lassen diese soweit ab, bis die erforderliche Deckenstärke erreicht ist. Durch ein einfaches Festziehen der beiden Flügelschrauben fixieren Sie den Bügel, so dass er fest in der Decke sitzt
3. Hängen Sie den Lautsprecher mit seinen zwei Pendelfedern in die dafür vorgesehenen Haken des Bügels ein. Nun haben Sie beide Hände frei und können den Lautsprecher an das vorhandene Kabelnetz phasengleich anschließen. Nehmen Sie die benötigte bzw. gewünschte Leistungsanpassung am Trafo vor (siehe Leistungsanschlussbelegung).
4. Um die Montage abzuschließen schieben Sie den Lautsprecher vorsichtig in den Bügel.

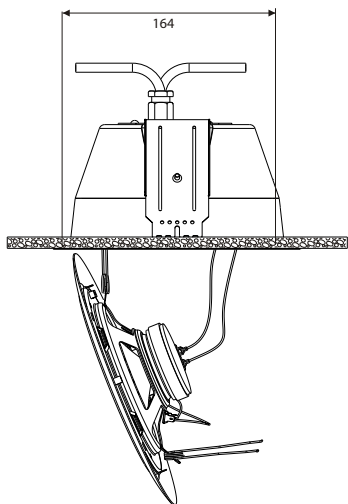
RCS 5/FTSCO AX Version: Zeichnung: 1 - 6
Ausschnitt für RCS 5/FTSCO AX = 164 mm

Zeichnung 1:

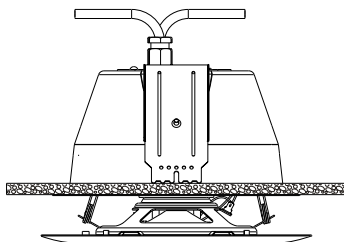


Entfernen Sie die Kopfplatte mit der schon montierten keramischen Anschlussklemme. Das anzuschließende Kabelnetz durch eine der zwei bereits schon eingestanzten Öffnungen der Platte ziehen (zweite Öffnung zum vereinfachten Weiterschleifens des Kabelnetzes) und an die keramische Anschlussklemme phasengleich anschließen

Ausschnitt

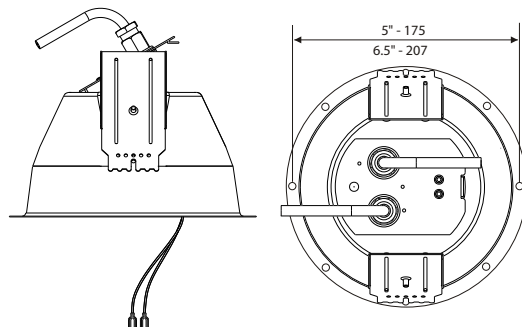


Zeichnung 4 + 5

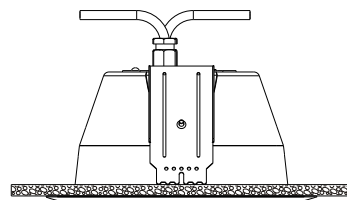


Die ganze Einheit in den Deckenausschnitt stecken. Lösen Sie nun die beiden Kunststoff überzogenen Flügelschrauben und lassen diese soweit ab, bis die erforderliche Deckenstärke erreicht ist. Durch ein einfaches Festziehen der beiden Flügelschrauben fixieren Sie den Feuertopf, so dass er fest in der Decke sitzt. Hängen Sie den Lautsprecher mit seinen zwei Pendelfedern in die dafür vorgesehenen Haken des Feuertopfes. Nun haben Sie beide Hände frei und können den Lautsprecher mit den von uns bereits schon an der keramischen Anschlussklemme montierten Kabel (incl. Kabelschuh) phasengleich anschließen. Nehmen Sie die benötigte bzw. gewünschte Leistungsanpassung am Trafo vor (siehe Leistungsanschlussbelegung).

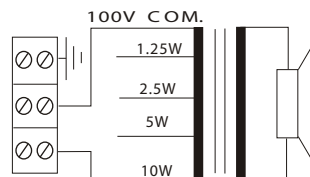
Zeichnung 2 + 3



Zeichnung 6:



Um die Montage abzuschließen, schieben Sie den Lautsprecher vorsichtig in den Feuertopf



Leistungsanschlussbelegung

PENTON Deutschland GmbH

Roggensteiner Str. 15 | D-82140 Olching

T: +49(0)8142 / 30 50 70 50 | F: +49(0)8142 / 30 50 70 59 | E: service@penton-audio.de

www.penton-audio.de