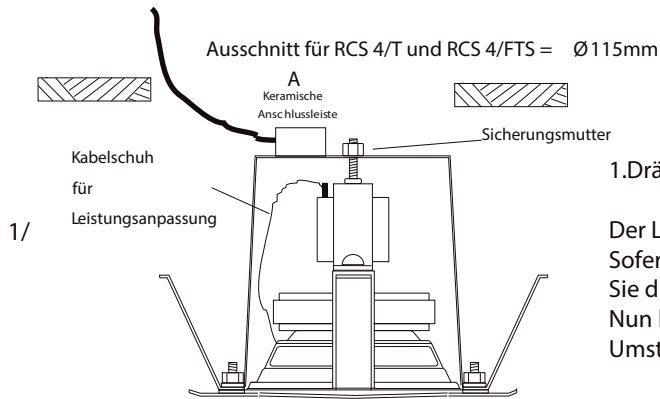
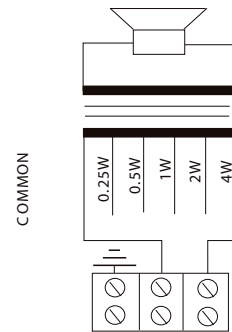


Montageanleitung

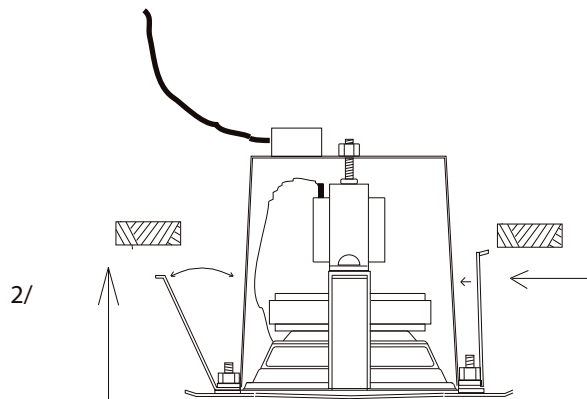


1. Drähte an keramische Anschlussleiste anschließen (siehe Zeichnung "A").

Der Lautsprecher ist werksseitig auf halbe Leistung (2W) angepasst. Sofern eine höhere oder niedrigere Leistung benötigt wird, entfernen Sie die Sicherungsmutter und den Feuertopf. Nun haben Sie Zugriff auf den 100V Übertrager und können durch Umstecken des Kabelschuhes die Leistung ändern.



Leistungsanschlussbelegung



2. Drücken Sie nun die vier Metallfedern nach Innen in Richtung Feuertopf und schieben den Lautsprecher in den Deckenausschnitt.