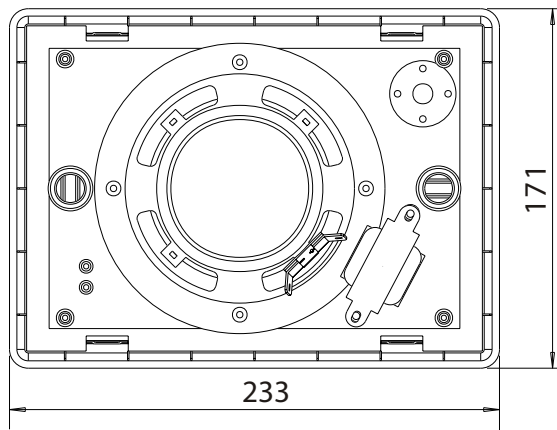
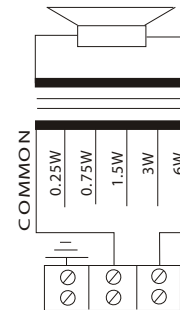


Montageanleitung

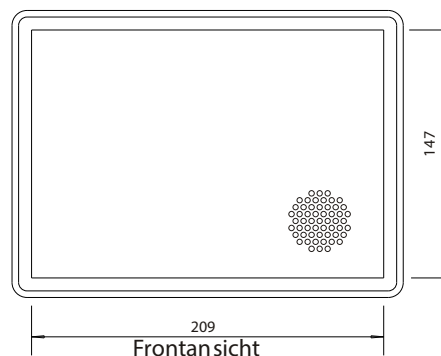
Mass einheit: mm



Rückansicht



Leistungsanschlussbelegung



Frontansicht

1. Die Lochblechabdeckung mit Hilfe eines Schraubenziehers von der Rückfront des Lautsprechergehäuses, durch Herausdrücken abnehmen.
2. Das ABS-Kunststoffgehäuse an die Wand halten und mit Hilfe eines langen Stiftes oder aber durch waagerechtes Einmessen des Lochabstandes (175 mm) an die Wand anzeichnen und die beiden Löcher bohren.
3. Den Lautsprecher an das vorhandene Kabelnetz phasengleich anschließen. Stecken Sie nun die benötigte bzw. gewünschte Leistung (6, 3, 1,5, 0,75, 0,25W) am Übertrager mit Hilfe des Kabelschuhs an.
4. Mit Hilfe der im Lieferumfang enthaltenen Schrauben und Dübel wird das Lautsprechergehäuse nun an die Wand montiert
5. Zum Abschluss wird die Lochblechabdeckung wieder in die dafür vorgesehene Öffnung des ABS-Kunststoffgehäuse eingerastet.

PENTON Deutschland GmbH

Roggensteiner Str. 15 | D-82140 Olching

T: +49(0)8142 / 30 50 70 50 | F: +49(0)8142 / 30 50 70 59 | E: service@penton-audio.de

www.penton-audio.de