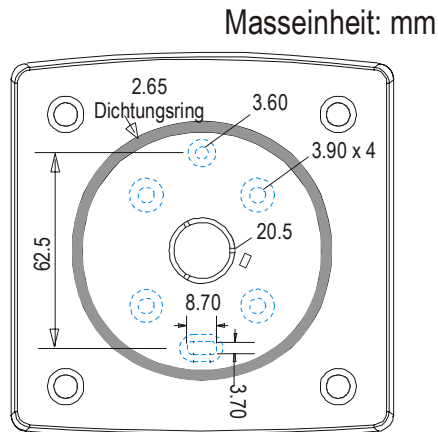
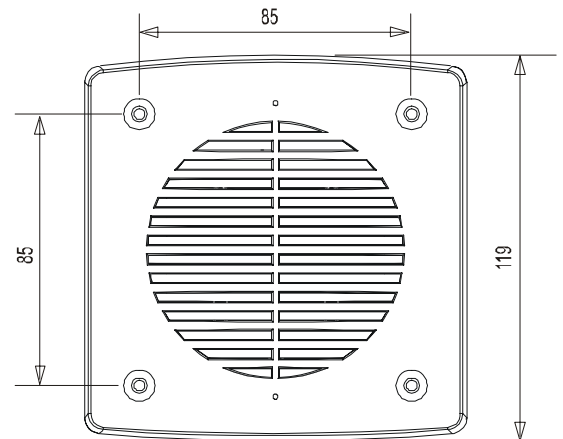


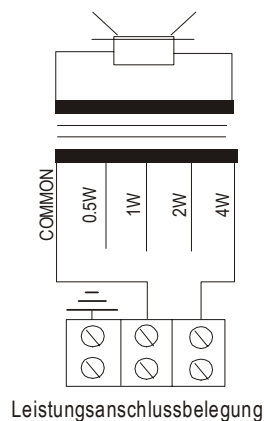
## Montageanleitung



Rückansicht



Frontansicht



1. Die Rückwand des PMC entfernen. Danach die Rückwand an der gewünschten Wand positionieren (Leitung durch das Loch führen) und durch die vorgegebenen Löcher markieren.
2. Markierungen bohren und Rückwand des Lautsprechers an der Wand befestigen.  
**BITTE BEACHTEN:** Beim Einsetzen des Silikon Dichtungsringes ist auf bündigen Sitz zu achten!
3. Lautsprecher anschließen und Leistungsanschluss am Übertrager wählen.
4. Den Lautsprecher auf die Rückwand setzen und mit den Schrauben mitgelieferten Schrauben verschließen.  
**BITTE BEACHTEN:** Bei Montage auf bündigen Sitz der im Lieferumfang enthaltenen Dichtungsscheiben achten!

PENTON Deutschland GmbH

Roggensteiner Str. 15 | D-82140 Olching

T: +49(0)8142 / 30 50 70 50 | F: +49(0)8142 / 30 50 70 59 | E: service@penton-audio.de

[www.penton-audio.de](http://www.penton-audio.de)