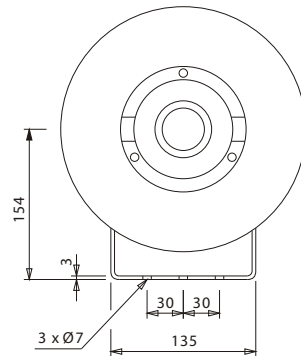
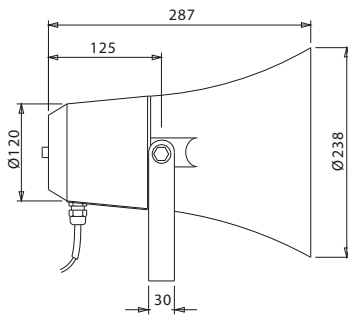


Montageanleitung



Frontansicht



Seitenansicht

Masseinheit: mm



Leistungsanschlussbelegung

1. Nach Entfernung der Rückwand sehen Sie eine 3-polige keramische oder eine Kunststoffanschlussleiste, welche mit dem 100 Volt Übertrager verbunden ist. Schließen Sie das Eingangskabel an. Oben auf dem Übertrager stehen die verschiedenen Wattleistungen von 30 bis 3,75 Watt. Um die Leistung zu ändern, nehmen Sie den Kabelschuh am Übertrager und verbinden diese mit dem entsprechenden Terminal. Das weiße Kabel besitzt auch eine thermische Sicherung als Schutz für den Schaltkreis, im Falle eines Feuerschadens.
2. Nachdem Sie die Leistung ausgewählt und entsprechend angeschlossen haben, befestigen Sie die Kabelverschraubung ganz fest an der Rückwand des Gehäuses.
3. Bevor die Rückwand wieder angeschraubt wird, müssen die Gummidichtungen an der Gehäuse-Innenwand richtig sitzen, um Wassereintritt zu vermeiden. Eine Glasfaser-Ummantelung umschließt die Schraube. Diese Hülle ist wichtig um den Übertrager zu schützen.
4. Befestigungslöcher, gemäß Bohrungen in den U-Befestigungsbügel (2 Löcher, 60 mm auseinander) in die Oberfläche bohren, wo der Lautsprecher montiert werden soll. Die mittleren Befestigungsbohrungen werden nur für Montagen an einer Stange benutzt.
5. Montieren Sie den Lautsprecher gemäß den Angaben eines Akustikspezialisten.
6. Bevor der Lautsprecher in den Lautsprecherstromkreis angeschlossen wird, ist es empfehlenswert die Stromkreis-Impedanz zu überprüfen.
7. Nach der Überprüfung der Kabel-Impedanz ist der Lautsprecher betriebsbereit.

PENTON Deutschland GmbH

Roggensteiner Str. 15 | D-82140 Olching

T: +49(0)8142 / 30 50 70 50 | F: +49(0)8142 / 30 50 70 59 | E: service@penton-audio.de

www.penton-audio.de