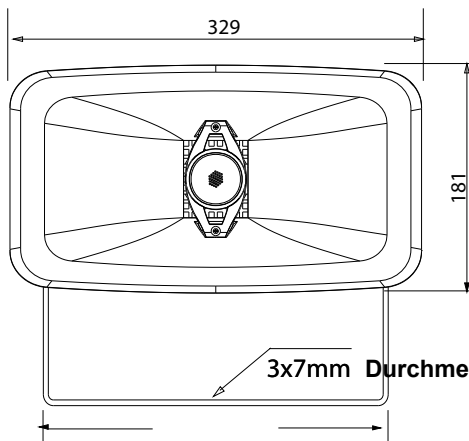
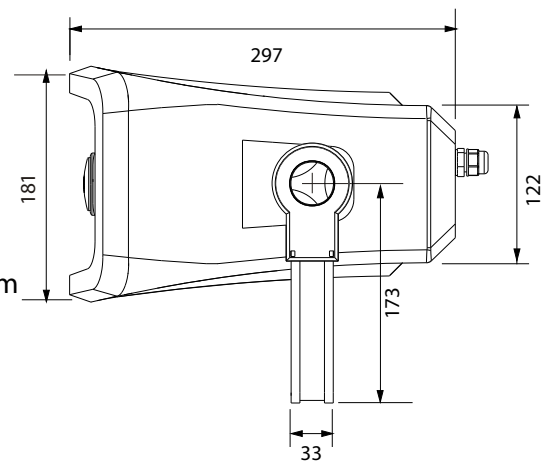


Montageanleitung

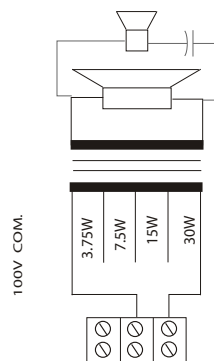


Frontansicht

Masseinheit: mm



Seitenansicht



Leistungsanschlussbelegung

1. Nach Entfernen der Rückwand sehen Sie eine 3-polige keramische oder eine Kunststoffanschlussleiste die mit einem 100 Volt Übertrager verbunden ist. Schließen Sie das Eingangskabel an. Auf dem Deckel stehen die passenden Kabelfarben zu den verschiedenen Wattleistungen von 30 bis 3,75 Watt. Um die Leistung zu ändern, nehmen Sie die entsprechende Farbe (schwarz ist immer Common) und verbinden diese entsprechend.
2. Nachdem Sie die Leistung ausgewählt und entsprechend angeschlossen haben, befestigen Sie die Kabelverschraubung fest in der Rückwand des Gehäuses.
3. Bevor die Rückwand wieder angeschraubt wird müssen die Gummidichtungen an der Gehäuse-Innenwand richtig sitzen um Wassereintritt zu vermeiden.
4. Befestigungslöcher gemäß Bohrungen in dem U-Befestigungsbügel (2 Löcher, 167 mm auseinander) an der Oberfläche bohren, wo der Lautsprecher montiert werden soll. Die mittleren Befestigungsbohrungen werden nur für Montage an einer Stange benutzt.
5. Montieren Sie die Lautsprecher gemäß den Angaben eines Akustikspezialisten.
6. Bevor der Lautsprecher an den 100 Volt Lautsprecherstromkreis angeschlossen wird, ist es empfehlenswert, die Stromkreis-Impedanz zu überprüfen.
7. Nach der Überprüfung der Kabel-Impedanz ist der Lautsprecher betriebsbereit.

PENTON Deutschland GmbH

Roggensteiner Str. 15 | D-82140 Olching

T: +49(0)8142 / 30 50 70 50 | F: +49(0)8142 / 30 50 70 59 | E: service@penton-audio.de

www.penton-audio.de