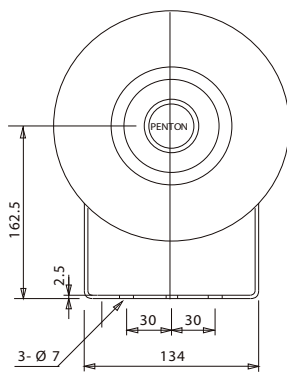


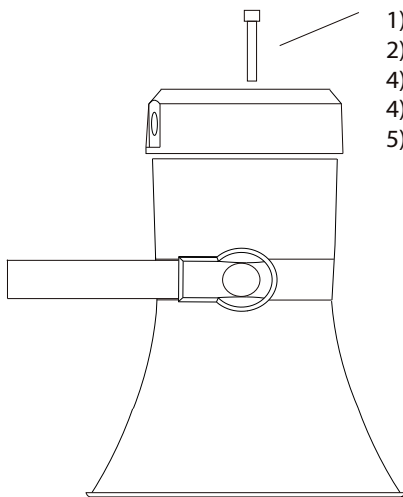
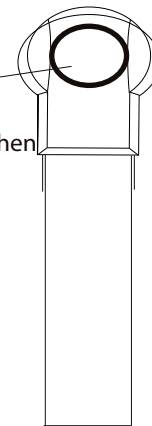
Montageanleitung



Frontansicht

- 1) Schrauben-Schutzkappe entfernen
- 2) Schrauben lockern
- 3) Lautsprecher in die korrekte Stellung drehen
- 4) Schrauben anziehen und Schutzkappe wieder anbringen

Masseinheit: mm



- 1) Befestigungsschraube entfernen
- 2) Kabelverschraubung durch Rückwand führen
- 4) Kabel an keramischer Anschlussleiste anklemmen
- 4) Kabelverschraubung fixieren
- 5) Rückwand wieder anschrauben und sicherstellen, dass die Dichtung korrekt sitzt.



Innenseite der Rückkammer