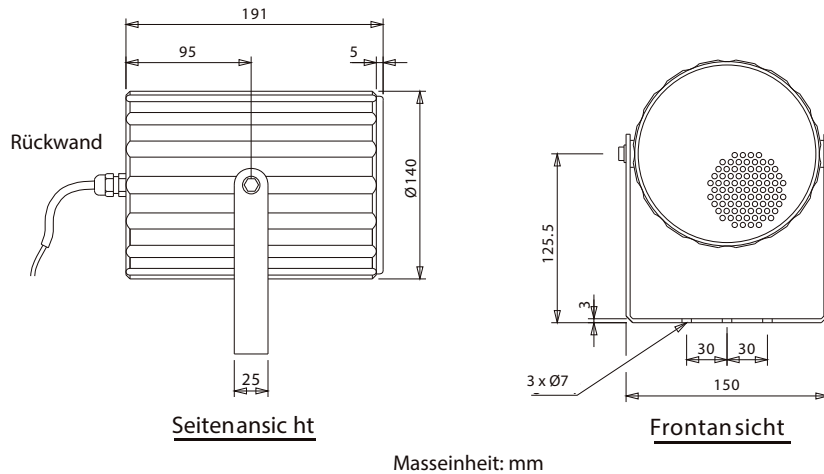


Montageanleitung



1. Befestigungslöcher, gemäß Bohrungen in dem U-Befestigungsbügel (2 Löcher, 30 mm Abstand) an der Oberfläche bohren, wo der Lautsprecher montiert werden soll. Die mittlere Befestigungsbohrung an dem U-Befestigungsbügel ist nur für die Montage an einer Stange mittels einer optional erhältlichen Halterung vorgesehen.

2. CELL 20/T ist geeignet für Sprach- und Musikwiedergabe und die „C“ Version ist gemäß dem British Standard 5839, Teil 8, für Evakuierungsanlagen geeignet.

CELL 20/T
Die Anschlüsse
Schwarz = Common
Gelb = 2,5 W
Orange = 5 W
Blau = 10 W
Rot = 20 W



CELL 20/TC

Die Rückwand entfernen und die fünfadrigen flammen- (oder feuer-) hemmenden Kabel an die keramische Anschlussleiste durch die Kabelverschraubung anschließen.

WICHTIG:

Bitte stellen Sie sicher, dass die Eingangskabel nur an die ausgewählten Anschlüsse am Lautsprecher angeschlossen sind, und dass nicht benutzte Anschlussleitungen voneinander getrennt gehalten sein müssen.

Beispiel: CELL 20/TC - Das schwarze Kabel (Common) und das rote Kabel für 20 Watt Leistung anschließen. Das schwarze Kabel (Common) und das blaue Kabel für 10 Watt Leistung anschließen, etc.

3. Die Kabelverschraubung fest anziehen, und danach sicherstellen, dass alle Schrauben-Gummidichtungen richtig platziert sind. Bevor die Rückwand wieder angeschraubt wird, müssen die Gummidichtungen an der Gehäuse-Innenwand ebenfalls richtig sitzen.

4. Bevor der Lautsprecher an die 100 Volt Leitung angeschlossen wird, ist es empfehlenswert, die Stromkreis-Impedanz zu überprüfen.

5. Nach der Überprüfung der Kabel-Impedanz ist der Lautsprecher betriebsbereit.

PENTON Deutschland GmbH

Roggensteiner Str. 15 | D-82140 Olching

T: +49(0)8142 / 30 50 70 50 | F: +49(0)8142 / 30 50 70 59 | E: service@penton-audio.de

www.penton-audio.de