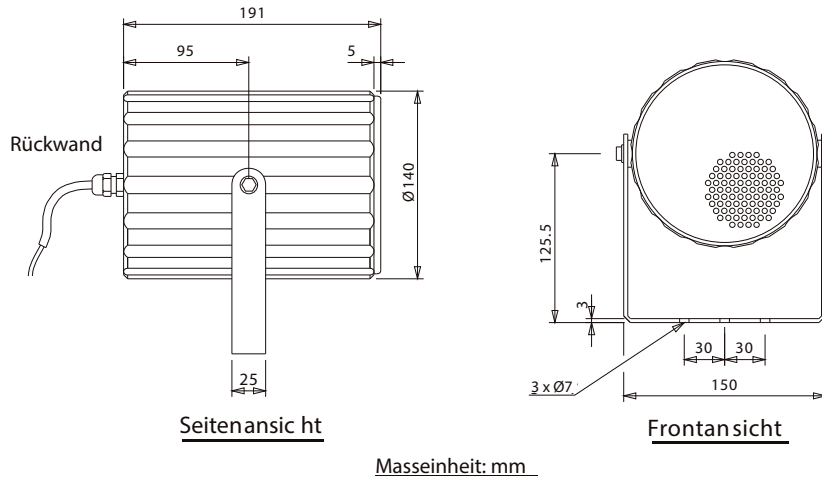


Montageanleitung



Masseinheit: mm

1. Befestigungslöcher, gemäß Bohrungen in dem U-Befestigungsbügel (2 Löcher, 30 mm Abstand) an der Oberfläche bohren, wo der Lautsprecher montiert werden soll. Die mittlere Befestigungsbohrung an dem U-Befestigungsbügel ist nur für die Montage an einer Stange mittels einer optional erhältlichen Halterung vorgesehen.
2. CELL 10/T ist geeignet für Sprach- und Musikwiedergabe und die „C“ Version ist gemäß dem British Standard 5839, Teil 8, für Evakuierungsanlagen geeignet.

CELL 10/T

Die Anschlüsse:

Schwarz = Common

Gelb = 1,25 W

Orange = 2,5 W

Blau = 5 W

Rot = 10 W



CELL 10/TC

Die Rückwand entfernen und die fünfadrigen flammen- (oder feuer-) hemmenden Kabel an die keramische Anschlussleiste durch die Kabelverschraubung anschließen.

WICHTIG:

Bitte stellen Sie sicher, dass die Eingangskabel nur an die ausgewählten Anschlüsse am Lautsprecher angeschlossen sind, und dass nicht benutzte Anschlussleitungen voneinander getrennt gehalten sein müssen.

Beispiel: CELL 10/TC - Das schwarze Kabel (Common) und das rote Kabel für 10 Watt Leistung anschließen.

Das schwarze Kabel (Common) und das blaue Kabel für 5 Watt Leistung anschließen, etc.

3. Die Kabelverschraubung fest anziehen, und danach sicherstellen, dass alle Schrauben-Gummidichtungen richtig platziert sind. Bevor die Rückwand wieder angeschraubt wird, müssen die Gummidichtungen an der Gehäuse-Innenwand ebenfalls richtig sitzen.

4. Bevor der Lautsprecher an die 100 Volt Leitung angeschlossen wird, ist es empfehlenswert, die Stromkreis-Impedanz zu überprüfen.

5. Nach der Überprüfung der Kabel-Impedanz ist der Lautsprecher betriebsbereit.

PENTON Deutschland GmbH

Roggensteiner Str. 15 | D-82140 Olching

T: +49(0)8142 / 30 50 70 50 | F: +49(0)8142 / 30 50 70 59 | E: service@penton-audio.de

www.penton-audio.de