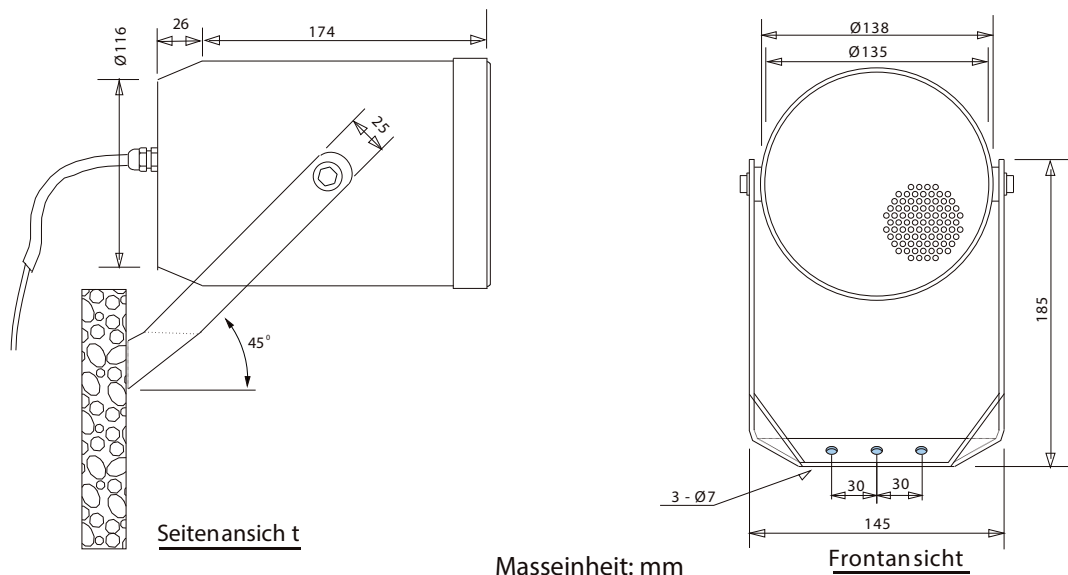


## Montageanleitung



1. Bei CAD 10/T und CAD 10/TC die Rückwand entfernen und die Eingangskabel an die keramische Anschlussleiste durch die Kabelverschraubung anschließen

Die Anschlüsse:

Schwarz = Common

Gelb = 1,25 W

Orange = 2,5 W

Blau = 5 W

Rot = 10 W

**WICHTIG:**

Bitte stellen Sie sicher, dass die Eingangskabel nur an die ausgewählten Anschlüsse in dem Lautsprecher angeschlossen sind, und dass nicht benutzte Anschlussleitungen voneinander getrennt gehalten sein müssen.

Beispiel: CAD 10/TC - Das schwarze Kabel (Common) und das rote Kabel für 10 Watt Leistung anschließen.

Das schwarze Kabel (Common) und das blaue Kabel für 5 Watt Leistung anschließen, etc.

2. Die Kabelverschraubung fest anziehen, und danach sicherstellen, dass alle Schrauben-Gummidichtungen richtig platziert sind. Bevor die Rückwand wieder angeschraubt wird, müssen die Gummidichtungen an der

Gehäuse-Innenwand auch richtig sitzen.

3. Befestigungslöcher, gemäß Bohrungen in dem U-Befestigungsbügel (2 Löcher, 30 mm auseinander) in die Oberfläche bohren, wo der Lautsprecher montiert sein sollte.

4. Bevor der Lautsprecher an die 100 Volt Leitung angeschlossen wird, ist es empfehlenswert die Stromkreis-Impedanz zu überprüfen.

PENTON Deutschland GmbH

Roggensteiner Str. 15 | D-82140 Olching

T: +49(0)8142 / 30 50 70 50 | F: +49(0)8142 / 30 50 70 59 | E: service@penton-audio.de

[www.penton-audio.de](http://www.penton-audio.de)