

FEUCHTRAUM-AUFBAULAUTSPRECHER, ABS-KUNSTSTOFF



Die Feuchtraum-Aufbaulautsprecher PMC 4/T und PMC 4/TC bestehen aus ABS-Kunststoff. Geliefert mit einem speziellen imprägnierten Chassis, sind sie sehr gut für den Einsatz in Feuchträumen geeignet. Ebenso können diese Lautsprecher zum Beispiel im Außenbereich von Schiffen zum Einsatz kommen. PMC 4/T und PMC 4/TC eignen sich hervorragend für Sprach- und leichte Hintergrundbeschallung. In Übereinstimmung mit der Norm British Standard 6840, ist diese Serie für den Einsatz in feuchten Räumen und in Räumlichkeiten in denen ein häufiges oberflächliches Reinigen der Lautsprecher erforderlich ist, geeignet.

Der PMC 4/TC ist sehr gut für den Aufbau von Anlagen geeignet, die den Anforderungen der DIN EN 60849 (VDE 0828) entsprechen. Gemäß British Standard 5839 Teil 8, enthält er eine keramische Anschlussklemme sowie eine thermische Sicherung.



TECHNISCHE DATEN	PMC 4/T 100V	PMC 4/TC BS5839, Teil 8	PMC 4 niederohmig
Nennbelastbarkeit, Watt	4	4	5
Anpassungsübertrager 100 Volt Linie, Watt	4/2/1/0.5	4/2/1/0.5	-
Übertrager Impedanz, Ohm, 100 V	2.5k/5k/10k/20k	2.5k/5k/10k/20k	-
Anpassungsübertrager 70,7 Volt Linie, Watt	2/1/0.5/0.25	2/1/0.5/0.25	-
Treiber Impedanz, Ohm	8	8	8
Effektiver Übertragungsbereich, Hz (BSEN60268-5)	220-11k	220-11k	220-11k
S.P.L. bei 1m, 1Watt, db, Testsignal 100 Hz-10 kHz	91	91	91
S.P.L. bei voller Leistung, Oktave Bandbreite, dB	97	97	97
Akustische Leistung (dB-PWL) bei 1 Watt) 1k/2kHz, dB	87/91	87/91	87/91
Abstrahlwinkel bei 1k/2kHz, Grad	180/110	180/110	180/110
Direktiver Q Faktor, 1k/2kHz	2.2/5.1	2.2/5.1	2.2/5.1
Abmessung, mm	119x119x67	119x119x67	119x119x67
Gewicht netto, kg	0.7	0.7	0.55
Farbe, Ausführung	Verkehrsweiss, RAL 9016		
Material	ABS-Kunststoffgehäuse mit UV-Schutz		
Montage	4 Schrauben (Edelstahl)		

PMC 4/T

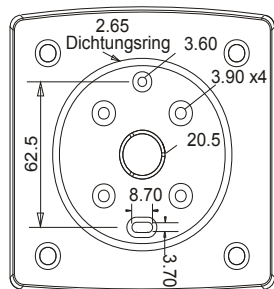
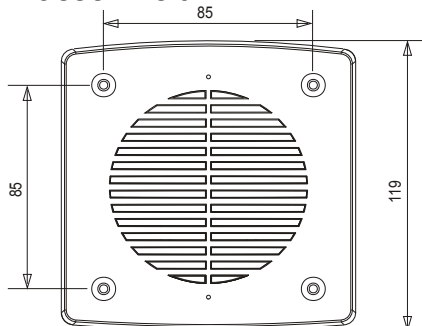
PMC 4/TC

PMC 4

FEUCHTRAUM-AUFBAULAUT-SPRECHER, ABS-KUNSTSTOFF

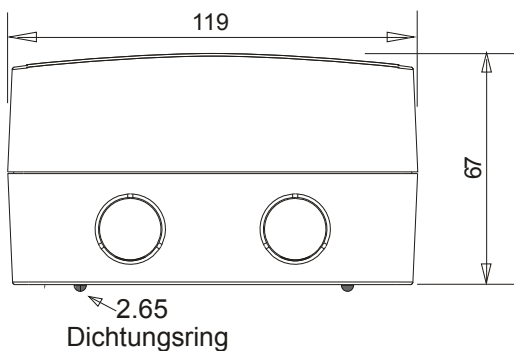
Front-/ Rückansicht

Masseinheit: mm



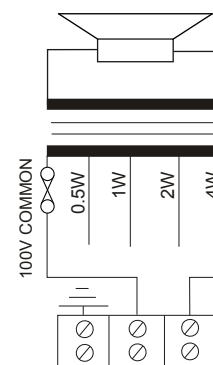
Ansicht von oben

Masseinheit: mm

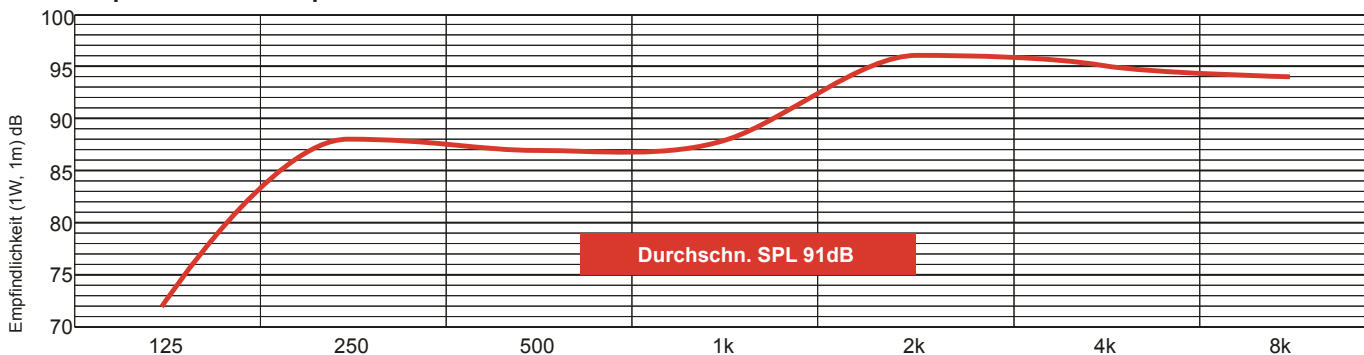


Übertragerbelegung

PMC 4/TC



Empfindlichkeit im Sprachbereich



Durchschn. SPL 91dB

Effektiver Übertragungsbereich

Frequenz in Hz
 >> PMC 4/T
 >> PMC 4/TC

220Hz - 11.000Hz
 220Hz - 11.000Hz



Penton Deutschland GmbH

Roggensteiner Strasse 15 | 82140 | Olching

T: +49(0)8142 30507050 | F: +49(0)8142 30507059 | E: SERVICE@PENTON-AUDIO.DE

www.penton-audio.de