



DRUCKKAMMERLAUTSPRECHER, ABS-KUNSTSTOFF, WETTERFEST

PH 20/T & PH 20/TC sind kompakte, wetterfeste Druckkammerlautsprecher, die besonders für eine hohe Tonverstärkung konzipiert wurden. Sie werden aus einem UV-beständigen, verstärkten ABS-Kunststoff hergestellt und verfügen über einen mit Epoxid überzogenen U-Befestigungsbügel aus Edelstahl (rostfrei).

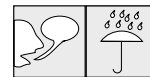
Diese Druckkammerlautsprecher sind durch die hohe Leistungsfähigkeit verbunden mit einem hohen Schalldruck speziell für die Wiedergabe von Sprachdurchsagen bzw. Signalwarnungen ausgelegt.

PH 20/T & PH 20/TC sind resistent gegenüber salzhaltiger Luft, den meisten nicht ätzenden Stoffen und vielen Chemikalien. Daher können sie z.B. auch in Marine- oder industriellen Anwendungen eingesetzt werden und eignen sich hervorragend für den Gebrauch im Innen-, und Außenbereich.

Der PH 20/TC ist sehr gut für den Aufbau von Anlagen geeignet, die den Anforderungen der DIN EN 60849 (VDE 0828) entsprechen. Gemäß British Standard 5839 Teil 8, enthält er eine keramische Anschlussklemme sowie eine thermische Sicherung.



*optional verfügbar mit:
- flammwidrigem Gehäuse
UL94 V0*



TECHNISCHE DATEN	PH 20/T 100V	PH 20/TC BS5839, Teil 8	PH 20 niederohmig
Nennbelastbarkeit, Watt	20	20	23
Anpassungsübertrager 100 Volt Linie, Watt	20/15/10/5/2.5	20/15/10/5/2.5	-
Übertrager Impedanz, Ohm, 100 V	500/667/1k/2k/4k	500/667/1k/2k/4k	-
Anpassungsübertrager 70,7 Volt Linie, Watt	10/7.5/5/2.5/1.25	10/7.5/5/2.5/1.25	-
Treiber Impedanz, Ohm	20	20	20
Effektiver Übertragungsbereich, Hz (BSEN60268-5)	250-8k	250-8k	250-8k
S.P.L. bei 1m, 1Watt, db, Testsignal 100 Hz-10 kHz	101	101	101
S.P.L. bei voller Leistung, Oktave Bandbreite, dB	114	114	114
Akustische Leistung (dB-PWL) bei 1 Watt) 1k/2kHz, dB	98/98	98/98	98/98
Abstrahlwinkel bei 1k/2kHz, Grad	130/70	130/70	130/70
Direktiver Q Faktor, 1k/2kHz	4.9/13.6	4.9/13.6	4.9/13.6
Abmessung, mm	203x254	203x254	203x254
Gewicht netto, kg	1.7	1.7	1.45
Farbe, Ausführung	Lichtgrau, RAL 7035		
Material	ABS-Kunststoff Gehäuse mit UV-Schutz		
Montage	Edelstahl U-Befestigungsbügel		

EASE-, CATT-, ULYSSES-Daten sowie Ausschreibungstexte befinden sich auf der CD-ROM, welche sich im hinteren Teil dieses Kataloges befindet. Der Hersteller behält sich das Recht vor, technische Änderungen ohne Voranzeige durchzuführen.

PH 20/T

PH 20/TC

PH 20

DUCKKAMMERLAUTSPRECHER, ABS-KUNSTSTOFF, WETTERFEST

Seitenansicht

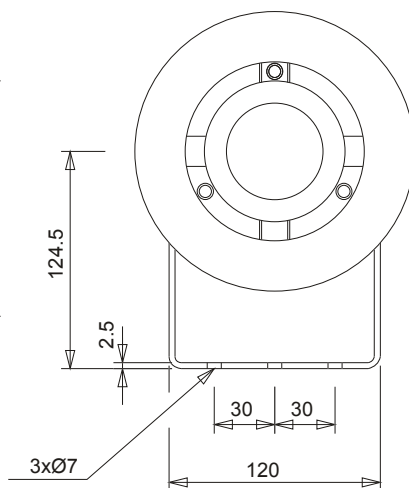
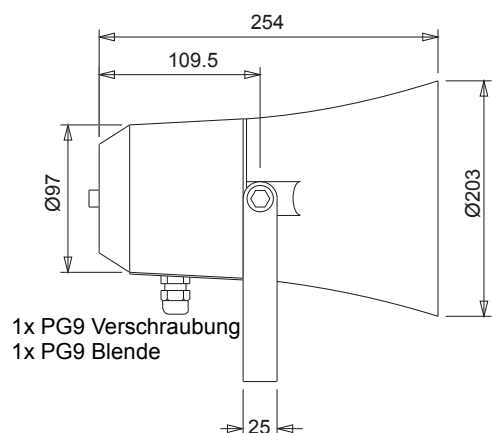
PH20/T

Masseinheit: mm

Frontansicht

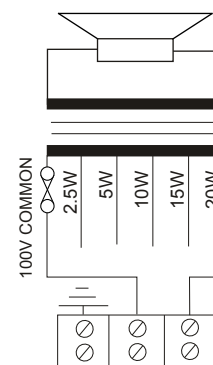
PH 20/T

Masseinheit: mm

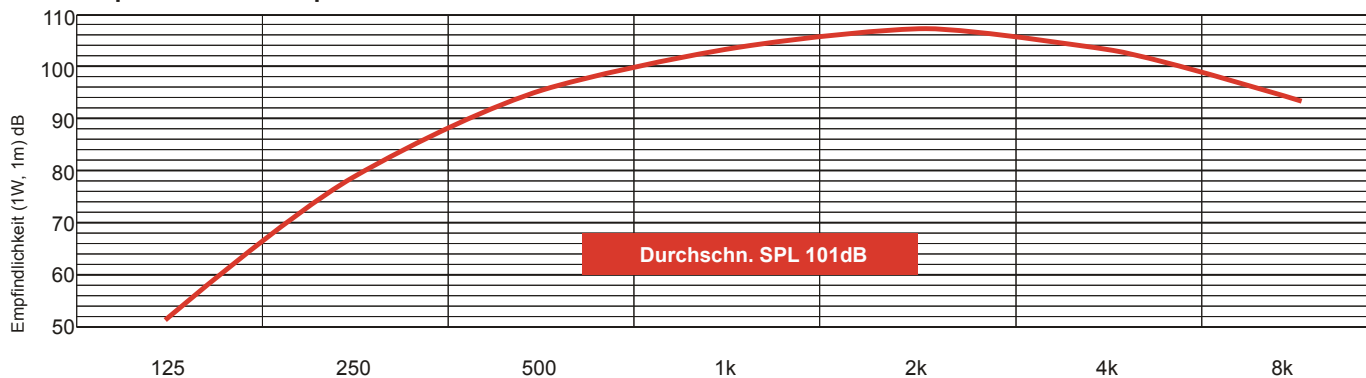


Übertragerbelegung

PH 20/TC



Empfindlichkeit im Sprachbereich



Effektiver Übertragungsbereich

Frequenz in Hz
 >> PH 20/T 250Hz - 8000Hz
 >> PH 20/TC 250Hz - 8000Hz



Penton Deutschland GmbH

Roggensteiner Strasse 15 | 82140 | Olching

T: +49(0)8142 30507050 | F: +49(0)8142 30507059 | E: SERVICE@PENTON-AUDIO.DE

www.penton-audio.de