



DRUCKKAMMERLAUTSPRECHER, ABS-KUNSTSTOFF, WETTERFEST



PH 10/T & PH 10/TC sind kompakte, wetterfeste Druckkammerlautsprecher, die besonders für eine hohe Tonverstärkung konzipiert wurden. Sie werden aus einem UV-beständigen, verstärkten ABS-Kunststoff hergestellt und verfügen über einen mit Epoxid überzogenen U-Befestigungsbügel aus Edelstahl (rostfrei).

Diese Druckkammerlautsprecher sind durch die hohe Leistungsfähigkeit verbunden mit einem hohen Schalldruck speziell für die Wiedergabe von Sprachdurchsagen bzw. Signalwarnungen ausgelegt.

PH 10/T & PH 10/TC sind resistent gegenüber salzhaltiger Luft, den meisten nicht ätzenden Stoffen und vielen Chemikalien. Daher können sie z.B. auch in Marine- oder industriellen Anwendungen eingesetzt werden und eignen sich hervorragend für den Gebrauch im Innen-, und Außenbereich.

Der PH 10/TC ist sehr gut für den Aufbau von Anlagen geeignet, die den Anforderungen der DIN EN 60849 (VDE 0828) entsprechen. Gemäß British Standard 5839 Teil 8, enthält er eine keramische Anschlussklemme sowie eine thermische Sicherung.

*optional verfügbar mit:
- flammwidrigem Gehäuse
UL94 V0*



TECHNISCHE DATEN	PH 10/T 100V	PH 10/TC BS5839, Teil 8	PH 10 niederohmig
Nennbelastbarkeit, Watt	10	10	13.5
Anpassungsübertrager 100 Volt Linie, Watt	10/5/2.5/1.25	10/5/2.5/1.25	-
Übertrager Impedanz, Ohm, 100 V	1k/2k/4k/8k	1k/2k/4k/8k	-
Anpassungsübertrager 70,7 Volt Linie, Watt	5/2.5/1.25/0.625	5/2.5/1.25/0.625	-
Treiber Impedanz, Ohm	20	20	20
Effektiver Übertragungsbereich, Hz (BSEN60268-5)	400-8k	400-8k	400-8k
S.P.L. bei 1m, 1Watt, db, Testsignal 100 Hz-10 kHz	97	97	97
S.P.L. bei voller Leistung, Oktave Bandbreite, dB	107	107	108
Akustische Leistung (dB-PWL) bei 1 Watt) 1k/2kHz, dB	95/97	95/97	95/97
Abstrahlwinkel bei 1k/2kHz, Grad	180/110	180/110	180/110
Direktiver Q Faktor, 1k/2kHz	2.8/6.6	2.8/6.6	2.8/6.6
Abmessung, mm	138x200	138x200	138x200
Gewicht netto, kg	1.3	1.3	1.1
Farbe, Ausführung	Lichtgrau, RAL 7035		
Material	ABS-Kunststoff Gehäuse mit UV-Schutz		
Montage	Edelstahl U-Befestigungsbügel		

EASE-, CATT-, ULYSSES-Daten sowie Ausschreibungstexte befinden sich auf der CD-ROM, welche sich im hinteren Teil dieses Kataloges befindet. Der Hersteller behält sich das Recht vor, technische Änderungen ohne Voranzeige durchzuführen.

PH 10/T

PH 10/TC

PH 10

DUCKKAMMERLAUTSPRECHER, ABS-KUNSTSTOFF, WETTERFEST

Seitenansicht

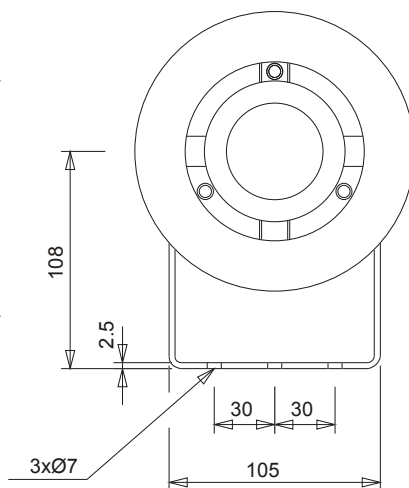
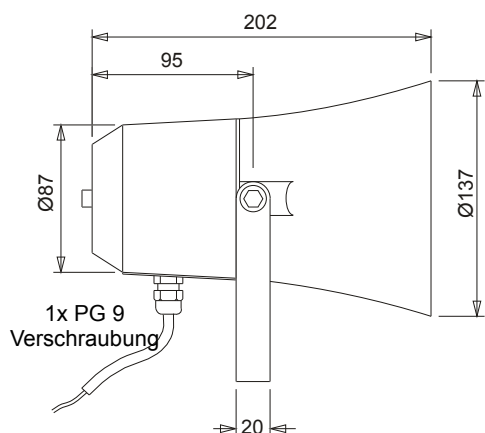
PH10/T

Masseinheit: mm

Frontansicht

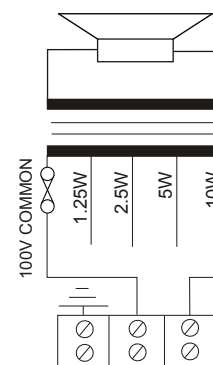
PH 10/T

Masseinheit: mm

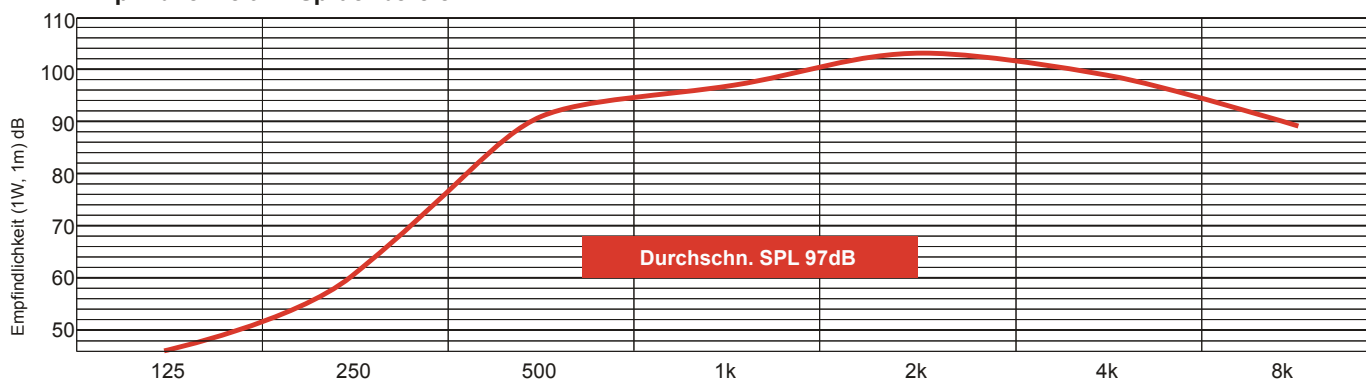


Übertragerbelegung

PH 10/TC



Empfindlichkeit im Sprachbereich



Effektiver Übertragungsbereich

Frequenz in Hz

>> PH 10/T
>> PH 10/TC

400Hz - 8000Hz
400Hz - 8000Hz



Penton Deutschland GmbH

Roggensteiner Strasse 15 | 82140 | Olching

T: +49(0)8142 30507050 | F: +49(0)8142 30507059 | E: SERVICE@PENTON-AUDIO.DE

www.penton-audio.de