



DRUCKKAMMERLAUTSPRECHER, ABS-KUNSTSTOFF, WETTERFEST

MSH 60/T & MSH 60/TC sind wetterfeste zwei-Wege Druckkammer-Musikhörner, bestehend aus ABS-Kunststoff mit einer Hochfrequenzeinheit die für qualitativ gute Sprach- und Musikwiedergabe entwickelt wurden.

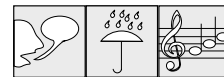
Für eine für Hornlautsprecher außergewöhnlich einzigartige und stichhaltige Klangqualität sorgt die MSH-Serie mit zwei Treiber-einheiten (eine für den niedrigen und eine zweite für den hohen Frequenzbereich).

Sie eignen sich hervorragend für Bereiche in denen es neben guter Sprachqualität, auch auf eine sehr gute Musikwiedergabe ankommt und ein hoher Schalldruck erforderlich ist, wie z.B. in Freibädern, Sportarenen, Freizeitstätten auf Kreuzfahrtschiffen etc.

Der MSH 60/TC ist sehr gut für den Aufbau von Anlagen geeignet, die den Anforderungen der DIN EN 60849 (VDE 0828) entsprechen. Gemäß British Standard 5839 Teil 8, enthält er eine keramische Anschlussklemme sowie eine thermische Sicherung.



*optional verfügbar mit:
- flammwidrigem Gehäuse
UL94 V0*



TECHNISCHE DATEN	MSH 60/T 100V	MSH 60/TC BS5839, Teil 8	MSH 60 niederohmig
Nennbelastbarkeit, Watt	60	60	63
Anpassungsübertrager 100 Volt Linie, Watt	60/30/15/7.5	60/30/15/7.5	-
Übertrager Impedanz, Ohm, 100 V	167/333/667/1.33k	167/333/667/1.33k	-
Anpassungsübertrager 70,7 Volt Linie, Watt	30/15/7.5/3.75	30/15/7.5/3.75	-
Treiber Impedanz, Ohm	8	8	8
Effektiver Übertragungsbereich, Hz (BSEN60268-5)	60-16.5k	60-16.5k	60-16.5k
S.P.L. bei 1m, 1Watt, db, Testsignal 100 Hz-10 kHz	99	99	99
S.P.L. bei voller Leistung, Oktave Bandbreite, dB	117	117	117
Akustische Leistung (dB-PWL) bei 1 Watt) 1k/2kHz, dB	91/94	91/94	91/94
Abstrahlwinkel bei 1k/2kHz, Grad	100/120 (horizontal) 60/120 (vertikal)	100/120 (horizontal) 60/120 (vertikal)	100/120 (horizontal) 60/120 (vertikal)
Direktiver Q Faktor, 1kHz	9.38	9.38	9.38
Abmessung, mm	440x260x290	440x260x290	440x260x290
Gewicht netto, kg	5.6	5.6	5.2
Farbe, Ausführung	Lichtgrau, RAL 7035		
Material	ABS-Kunststoff Gehäuse mit UV-Schutz		
Montage	Aluminium U-Befestigungsbügel		

EASE-, CATT-, ULYSSES-Daten sowie Ausschreibungstexte befinden sich auf der CD-ROM, welche sich im hinteren Teil dieses Kataloges befindet. Der Hersteller behält sich das Recht vor, technische Änderungen ohne Voranzeige durchzuführen.

MSH 60/T

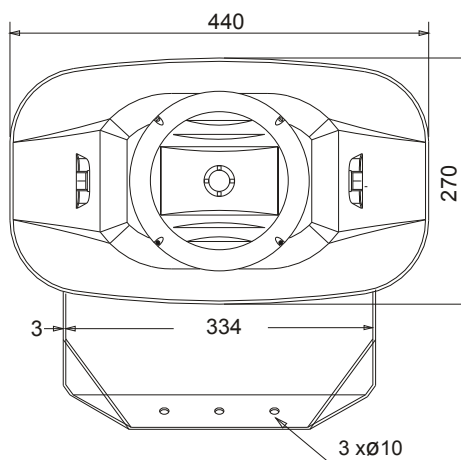
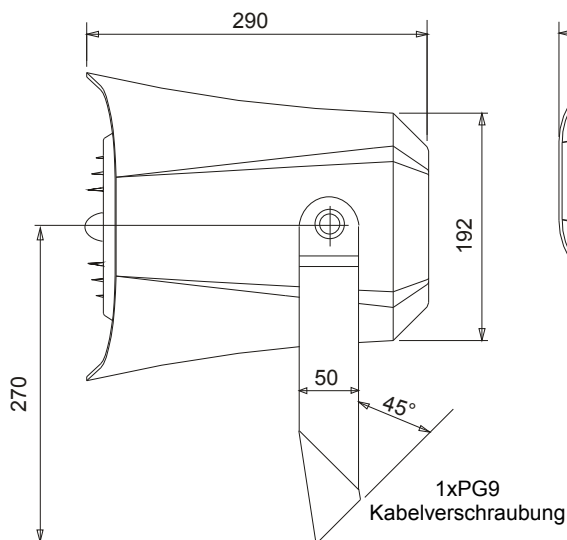
MSH 60/TC

MSH 60

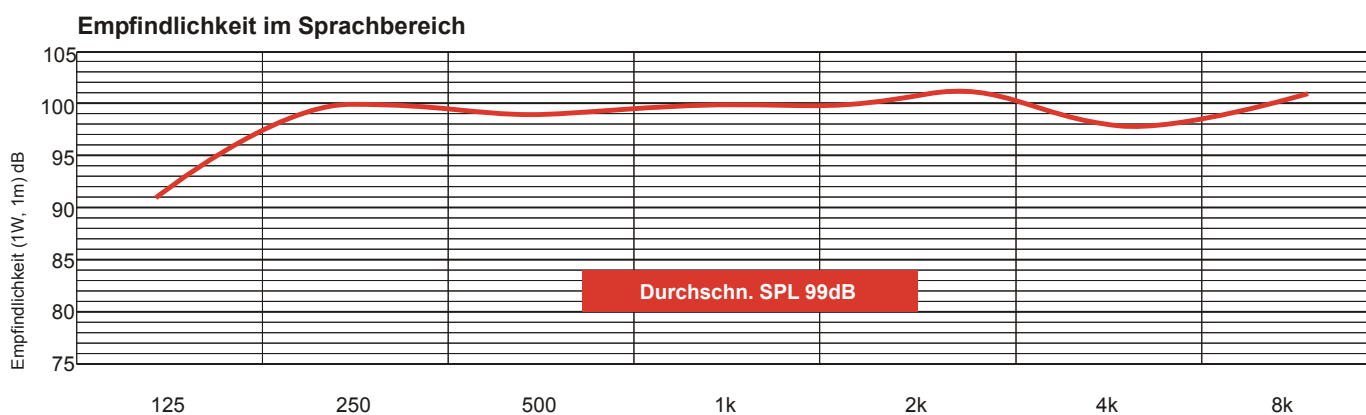
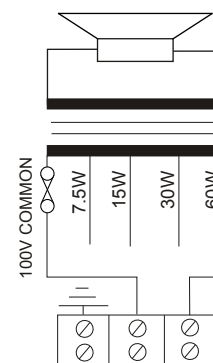
DUCKKAMMERLAUTSPRECHER, ABS-KUNSTSTOFF, WETTERFEST

Seitenansicht
MSH 60/T
Masseinheit: mm

Frontansicht
MSH 60/T
Masseinheit: mm



Übertrager-
belegung
MSH 60/TC



Effektiver Übertragungsbereich

Frequenz in Hz
>> MSH 60/T
>> MSH 60/TC

60Hz - 16.500Hz
60Hz - 16.500Hz



Penton Deutschland GmbH

Roggensteiner Strasse 15 | 82140 | Olching

T: +49(0)8142 30507050 | F: +49(0)8142 30507059 | E: SERVICE@PENTON-AUDIO.DE

www.penton-audio.de