



# DRUCKKAMMERLAUTSPRECHER, ABS-KUNSTSTOFF, WETTERFEST

MSH 30/T & MSH 30/TC sind wetterfeste zwei-Wege Druckkammer-Musikhörner, bestehend aus ABS-Kunststoff mit einer Hochfrequenzeinheit die für qualitativ gute Sprach- und Musikwiedergabe entwickelt wurden.

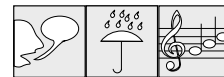
Für eine für Hornlautsprecher außergewöhnlich einzigartige und stichhaltige Klangqualität sorgt die MSH-Serie mit zwei Treiber-einheiten (eine für den niedrigen und eine zweite für den hohen Frequenzbereich).

Sie eignen sich hervorragend für Bereiche in denen es neben guter Sprachqualität, auch auf eine sehr gute Musikwiedergabe ankommt und ein hoher Schalldruck erforderlich ist, wie z.B. in Freibädern, Sportarenen, Freizeitstätten auf Kreuzfahrtschiffen etc.

Der MSH 30/TC ist sehr gut für den Aufbau von Anlagen geeignet, die den Anforderungen der DIN EN 60849 (VDE 0828) entsprechen. Gemäß British Standard 5839 Teil 8, enthält er eine keramische Anschlussklemme sowie eine thermische Sicherung.



*optional verfügbar mit:  
- flammwidrigem Gehäuse  
UL94 V0*



TECHNISCHE DATEN	MSH 30/T 100V	MSH 30/TC BS5839, Teil 8	MSH 30 niederohmig
Nennbelastbarkeit, Watt	30	30	35
Anpassungsübertrager 100 Volt Linie, Watt	30/15/7.5/3.75	30/15/7.5/3.75	-
Übertrager Impedanz, Ohm, 100 V	333/667/1.33k/2.66k	333/667/1.33k/2.66k	-
Anpassungsübertrager 70,7 Volt Linie, Watt	15/7.5/3.75/1.875	15/7.5/3.75/1.875	-
Treiber Impedanz, Ohm	8	8	8
Effektiver Übertragungsbereich, Hz (BSEN60268-5)	70-16.5k	70-16.5k	70-16.5k
S.P.L. bei 1m, 1Watt, db, Testsignal 100 Hz-10 kHz	99	99	99
S.P.L. bei voller Leistung, Oktave Bandbreite, dB	114	114	114
Akustische Leistung (dB-PWL) bei 1 Watt) 1k/2kHz, dB	91/94	91/94	91/94
Abstrahlwinkel bei 1k/2kHz, Grad	70/120 (horizontal) 110/110 (vertikal)	70/120 (horizontal) 110/110 (vertikal)	70/120 (horizontal) 110/110 (vertikal)
Direktiver Q Faktor, 1k/2kHz	8.5/6.5	8.5/6.5	8.5/6.5
Abmessung, mm	440x260x290	440x260x290	440x260x290
Gewicht netto, kg	5.5	5.5	5.2
Farbe, Ausführung	Lichtgrau, RAL 7035		
Material	ABS-Kunststoff Gehäuse mit UV-Schutz		
Montage	Aluminium U-Befestigungsbügel		

EASE-, CATT-, ULYSSES-Daten sowie Ausschreibungstexte befinden sich auf der CD-ROM, welche sich im hinteren Teil dieses Kataloges befindet. Der Hersteller behält sich das Recht vor, technische Änderungen ohne Voranzeige durchzuführen.

**MSH 30/T**

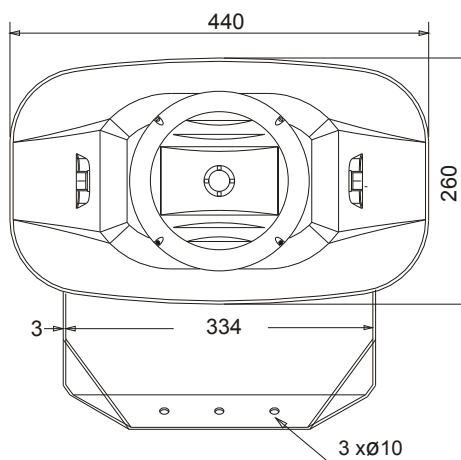
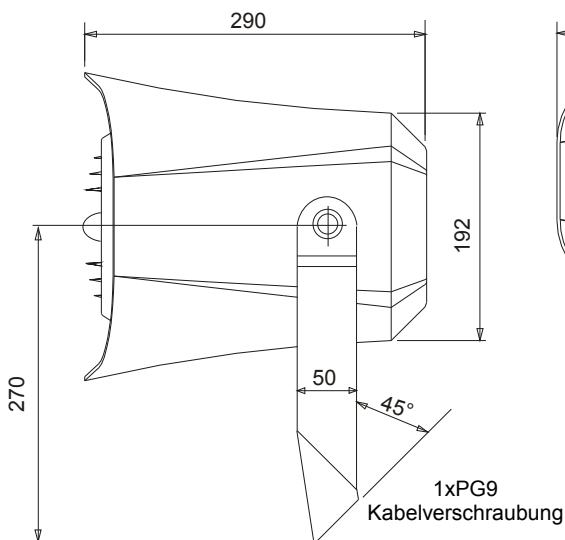
**MSH 30/TC**

**MSH 30**

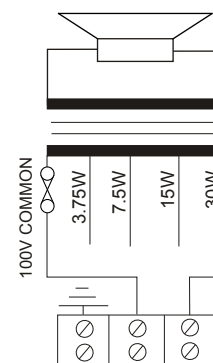
DUCKKAMMERLAUTSPRECHER, ABS-KUNSTSTOFF, WETTERFEST

Seitenansicht  
MSH 30/T  
Masseinheit: mm

Frontansicht  
MSH 30/T  
Masseinheit: mm



Übertrager-  
belegung  
MSH 30/TC



**Empfindlichkeit im Sprachbereich**



Effektiver Übertragungsbereich

Frequenz in Hz  
>> MSH 30/T 70Hz - 16.500Hz  
>> MSH 30/TC 70Hz - 16.500Hz



**Penton Deutschland GmbH**

Roggensteiner Strasse 15 | 82140 | Olching

T: +49(0)8142 30507050 | F: +49(0)8142 30507059 | E: SERVICE@PENTON-AUDIO.DE

[www.penton-audio.de](http://www.penton-audio.de)