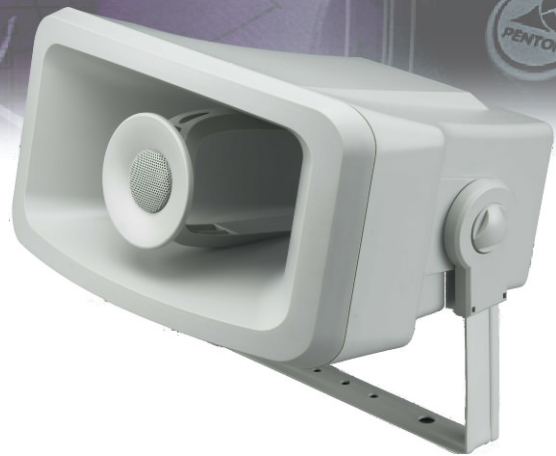




# MUSIK-PROJEKTOR LAUT- SPRECHER, ABS-KUNSTSTOFF, WETTERFEST



MPS 30/T & MPS 30/TC sind wetterfeste zwei-Wege Musik-Projektor Lautsprecher mit einer Hochfrequenzeinheit, bestehend aus ABS-Kunststoff.

Das rechteckige Gehäuse ist sehr kompakt gehalten und die Leistung durch den 30 Watt Übertrager auf einem hohen Niveau. Der MPS 30/T & MPS 30/TC eignen sich hervorragend für Bereiche in denen es neben guter Sprachqualität auch auf eine sehr gute Musikwiedergabe ankommt und ein hoher Schalldruck erforderlich ist, wie z.B. in Freibädern, Sportarenen, Freizeitstätten auf Kreuzfahrtschiffen etc.

Das Lautsprechergehäuse wird mit einem Edelstahlbügel (A304/A2) montiert. Sämtliche Schrauben bestehen aus dem gleichen Material. Geliefert werden der MPS 30/T & MPS 30/TC komplett mit je einer Kabelverschraubung zur sicheren Anschlusskabeldurchführung.

Der MPS 30/TC ist sehr gut für den Aufbau von Anlagen geeignet, die den Anforderungen der DIN EN 60849 (VDE 0828) entsprechen. Gemäß British Standard 5839 Teil 8, enthält er eine keramische Anschlussklemme sowie eine thermische Sicherung

*optional verfügbar mit:  
- flammwidrigem Gehäuse  
UL94 V0*



TECHNISCHE DATEN	MPS 30/T 100V	MPS 30/TC BS5839, Teil 8	MPS 30 niederohmig
Nennbelastbarkeit, Watt	30	30	35
Anpassungsübertrager 100 Volt Linie, Watt	30/15/7.5/3.75	30/15/7.5/3.75	-
Übertrager Impedanz, Ohm, 100 V	333/667/1.33k/2.66k	333/667/1.33k/2.66k	-
Anpassungsübertrager 70,7 Volt Linie, Watt	15/7.5/3.75/1.875	15/7.5/3.75/1.875	-
Treiber Impedanz, Ohm	8	8	8
Effektiver Übertragungsbereich, Hz (BSEN60268-5)	70-16.5k	70-16.5k	70-16.5k
S.P.L. bei 1m, 1Watt, db, Testsignal 100 Hz-10 kHz	97	97	97
S.P.L. bei voller Leistung, Oktave Bandbreite, dB	112	112	112
Abstrahlwinkel bei 1k/2kHz, Grad	50/30 (horizontal) 90/90 (vertikal)	50/30 (horizontal) 90/90 (vertikal)	50/30 (horizontal) 90/90 (vertikal)
Direktiver Q Faktor, 1kHz	9.2	9.2	9.2
Abmessung, mm	329x181x297	329x181x297	329x181x297
Gewicht netto, kg	3.6	3.3	3.0
Farbe, Ausführung	Lichtgrau, RAL 7035		
Material	ABS-Kunststoff Gehäuse mit UV-Schutz		
Montage	Edelstahl U-Befestigungsbügel		

EASE-, CATT-, ULYSSES-Daten sowie Ausschreibungstexte befinden sich auf der CD-ROM, welche sich im hinteren Teil dieses Kataloges befindet. Der Hersteller behält sich das Recht vor, technische Änderungen ohne Voranzeige durchzuführen.

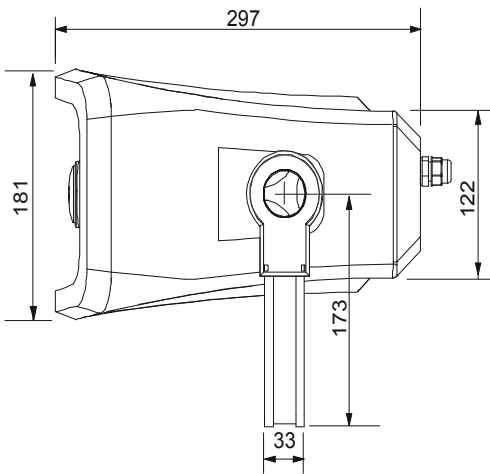
# MPS 30/T

# MPS 30/TC

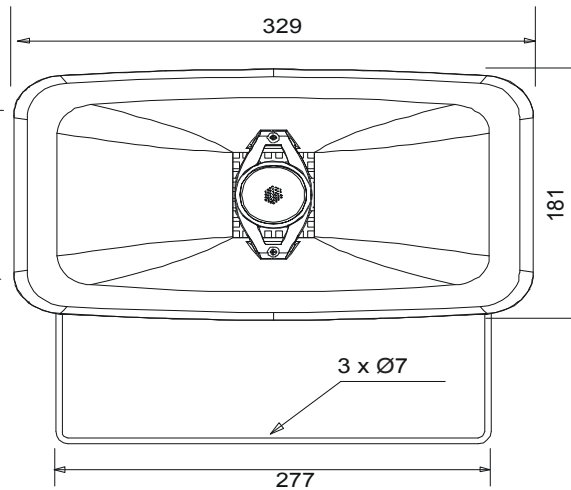
# MPS 30

MUSIK-PROJEKTOR LAUTSPRECHER, ABS-KUNSTSTOFF, WETTERFEST

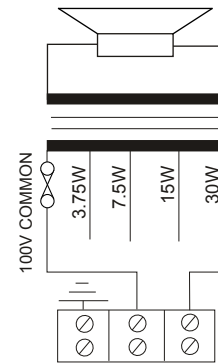
Seitenansicht  
MPS 30/T  
Masseinheit: mm



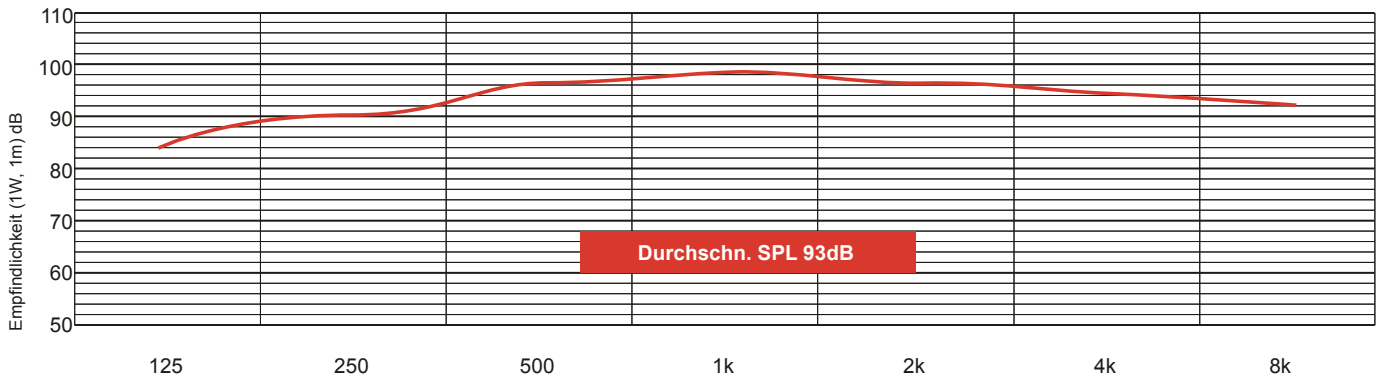
Frontansicht  
MPS 30/T  
Masseinheit: mm



Übertragerbelegung  
MPS 30/TC



Empfindlichkeit im Sprachbereich



Effektiver Übertragungsbereich

Frequenz in Hz  
>> MPS 30/T 70Hz - 16.500Hz  
>> MPS 30/TC 70Hz - 16.500Hz



## Penton Deutschland GmbH

Roggensteiner Strasse 15 | 82140 | Olching

T: +49(0)8142 30507050 | F: +49(0)8142 30507059 | E: SERVICE@PENTON-AUDIO.DE

[www.penton-audio.de](http://www.penton-audio.de)