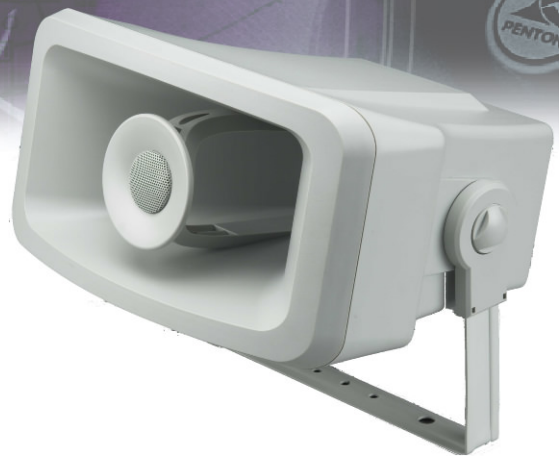




MUSIK-PROJEKTOR LAUT- SPRECHER, ABS-KUNSTSTOFF, WETTERFEST



MPS 15/T & MPS 15/TC sind wetterfeste zwei-Wege Musik-Projektor Lautsprecher mit einer Hochfrequenzeinheit, bestehend aus ABS-Kunststoff.

Das rechteckige Gehäuse ist sehr kompakt gehalten und die Leistung durch den 15 Watt Übertrager auf einem hohen Niveau. Der MPS 15/T & MPS 15/TC eignen sich hervorragend für Bereiche in denen es neben guter Sprachqualität auch auf eine sehr gute Musikwiedergabe ankommt und ein hoher Schalldruck erforderlich ist, wie z.B. in Freibädern, Sportarenen, Freizeitstätten auf Kreuzfahrtschiffen etc.

Das Lautsprechergehäuse wird mit einem Edelstahlbügel (A304/A2) montiert. Sämtliche Schrauben bestehen aus dem gleichen Material. Geliefert werden der MPS 15/T & MPS 15/TC komplett mit je einer Kabelverschraubung zur sicheren Anschlusskabeldurchführung.

Der MPS 15/TC ist sehr gut für den Aufbau von Anlagen geeignet, die den Anforderungen der DIN EN 60849 (VDE 0828) entsprechen. Gemäß British Standard 5839 Teil 8, enthält er eine keramische Anschlussklemme sowie eine thermische Sicherung

*optional verfügbar mit:
- flammwidrigem Gehäuse
UL94 V0*



TECHNISCHE DATEN	MPS 15/T 100V	MPS 15/TC BS5839, Teil 8	MPS 15 niederohmig
Nennbelastbarkeit, Watt	15	15	35
Anpassungsübertrager 100 Volt Linie, Watt	15/7.5/3.75/1.875	15/7.5/3.75/1.875	-
Übertrager Impedanz, Ohm, 100 V	667/1.33k/2.66k/5.32k	667/1.33k/2.66k/5.32k	-
Anpassungsübertrager 70,7 Volt Linie, Watt	7.5/3.75/1.875/0.9375	7.5/3.75/1.875/0.9375	-
Treiber Impedanz, Ohm	8	8	8
Effektiver Übertragungsbereich, Hz (BSEN60268-5)	70-16.5k	70-16.5k	70-16.5k
S.P.L. bei 1m, 1Watt, db, Testsignal 100 Hz-10 kHz	97	97	97
S.P.L. bei voller Leistung, Oktave Bandbreite, dB	109	109	112
Abstrahlwinkel bei 1k/2kHz, Grad	50/30 (horizontal) 90/90 (vertikal)	50/30 (horizontal) 90/90 (vertikal)	50/30 (horizontal) 90/90 (vertikal)
Direktiver Q Faktor, 1kHz	9.2	9.2	9.2
Abmessung, mm	329x181x297	329x181x297	329x181x297
Gewicht netto, kg	3.2	3.2	3.0
Farbe, Ausführung	Lichtgrau, RAL 7035		
Material	ABS-Kunststoff Gehäuse mit UV-Schutz		
Montage	Edelstahl U-Befestigungsbügel		

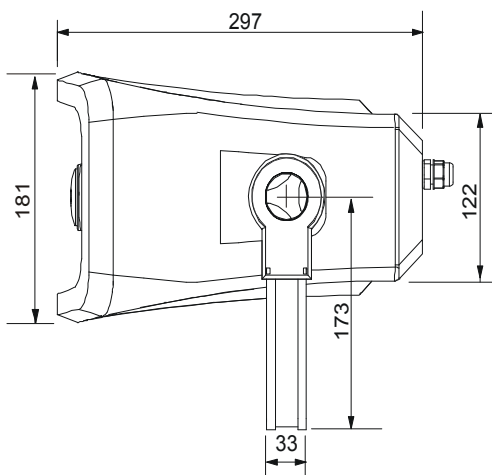
MPS 15/T

MPS 15/TC

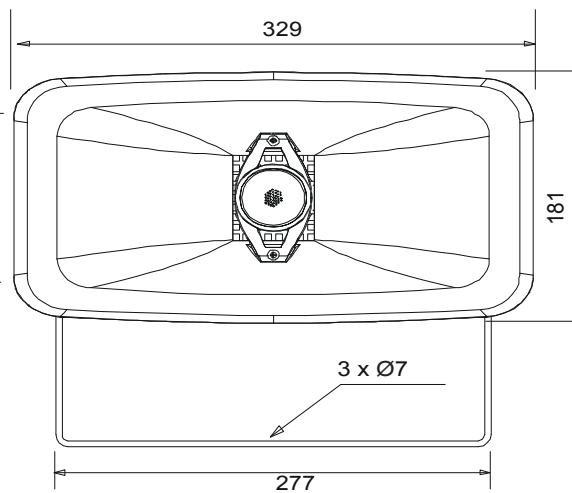
MPS 15

MUSIK-PROJEKTOR LAUTSPRECHER, ABS-KUNSTSTOFF, WETTERFEST

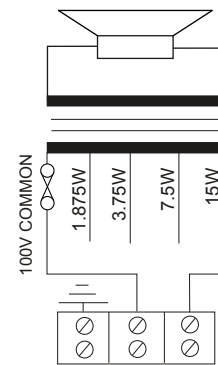
Seitenansicht
MPS 15/T
Masseinheit: mm



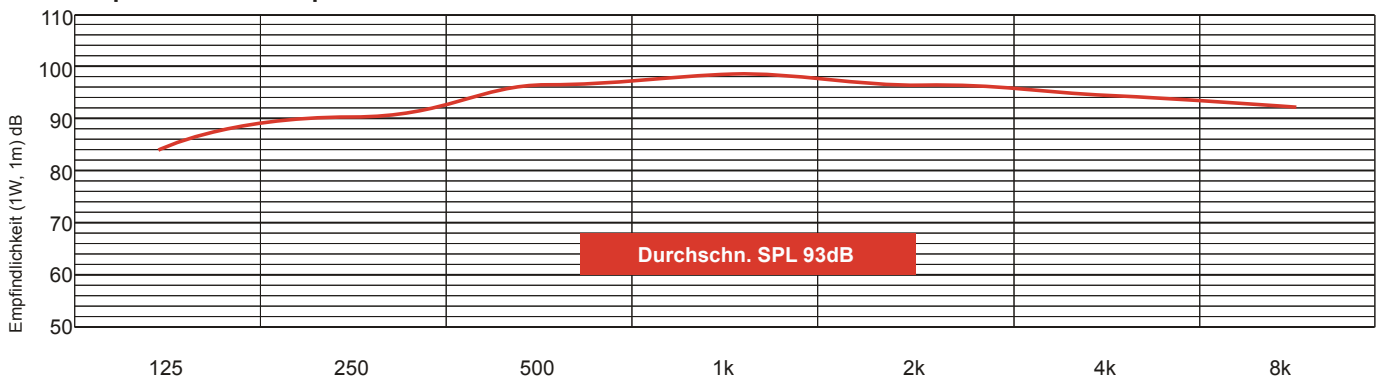
Frontansicht
MPS 15/T
Masseinheit: mm



Übertragerbelegung
MPS 15/TC



Empfindlichkeit im Sprachbereich



Effektiver Übertragungsbereich

Frequenz in Hz

- >> MPS 15/T
- >> MPS 15/TC

70Hz - 16.500Hz
70Hz - 16.500Hz



Penton Deutschland GmbH

Roggensteiner Strasse 15 | 82140 | Olching

T: +49(0)8142 30507050 | F: +49(0)8142 30507059 | E: SERVICE@PENTON-AUDIO.DE

www.penton-audio.de