



DRUCKKAMMERLAUTSPRECHER, METALL, WETTERFEST



Der MHS 20/TC ist ein wetterfester Hochleistungs-Druckkammerlautsprecher aus Metall, der speziell für den Einsatz in industriellen Bereichen konzipiert wurde. Er ist beständig gegen salzhaltige Luft und nicht ätzende Stoffe und hat durch seine spezielle Herstellungstechnik eine sehr hohe Festigkeit.

Er zeichnet sich durch einen wesentlich breiteren Frequenzgang gegenüber herkömmlichen Druckkammerlautsprechern aus und ist hervorragend für den Einsatz im Innen-, und Außenbereich geeignet.

Seine überzeugende Qualität ist für einen Hornlautsprecher außergewöhnlich und somit eignet er sich hervorragend für den Einsatz in Fabriken, Bahnstationen, Häfen, Flughäfen etc.

Der Druckkammerlautsprecher ist ausgestattet mit einem Edelstahl-Befestigungsbügel sowie einem Leistungsregler zur individuellen Anpassung der benötigten Leistung.

Der MHS 20/TC ist sehr gut für den Aufbau von Anlagen geeignet, die den Anforderungen der DIN EN 60849 (VDE 0828) entsprechen. Durch seine keramische Anschlussklemme und der thermischen Sicherung entspricht er dem British Standard 5839 Teil 8.



TECHNISCHE DATEN	MHS 20/TC BS5839, Teil 8	MHS 20/C niederohmig
Nennbelastbarkeit, Watt	20	23
Anpassungsübertrager 100 Volt Linie, Watt	20/10/5/2.5/1.25	-
Übertrager Impedanz, Ohm, 100 V	500/1k/2k/4k/8k	-
Anpassungsübertrager 70,7 Volt Linie, Watt	10/5/2.5/1.25/0.625	-
Treiber Impedanz, Ohm	20	20
Effektiver Übertragungsbereich, Hz (BSEN60268-5)	300-16.5k	300-16.5k
S.P.L. bei 1m, 1Watt, db, Testsignal 100 Hz-10 kHz	101	101
S.P.L. bei voller Leistung, Oktave Bandbreite, dB	114	114
Akustische Leistung (dB-PWL) bei 1 Watt) 1k/2kHz, dB	100/98	100/98
Abstrahlwinkel bei 1k/2kHz, Grad	120/80	120/80
Direktiver Q Faktor, 1k/2kHz	4.7/12.5	4.7/12.5
Abmessung, mm	217x297	217x297
Gewicht netto, kg	2.7	2.45
Farbe, Ausführung	Lichtgrau, RAL 7035	
Material	Spritzguss-Aluminium Gehäuse	
Montage	Edelstahl U-Befestigungsbügel	

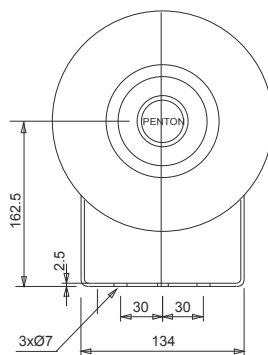
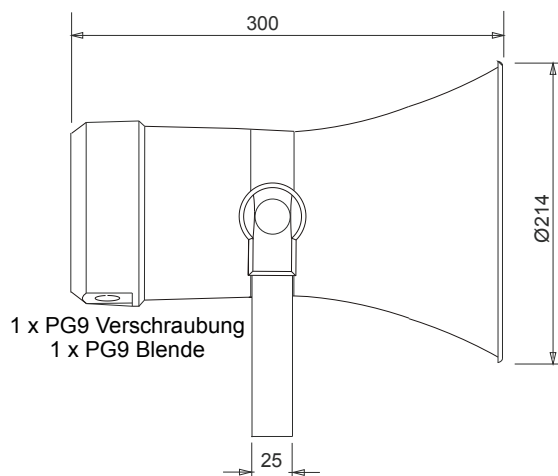
MHS 20/TC

MHS 20/C

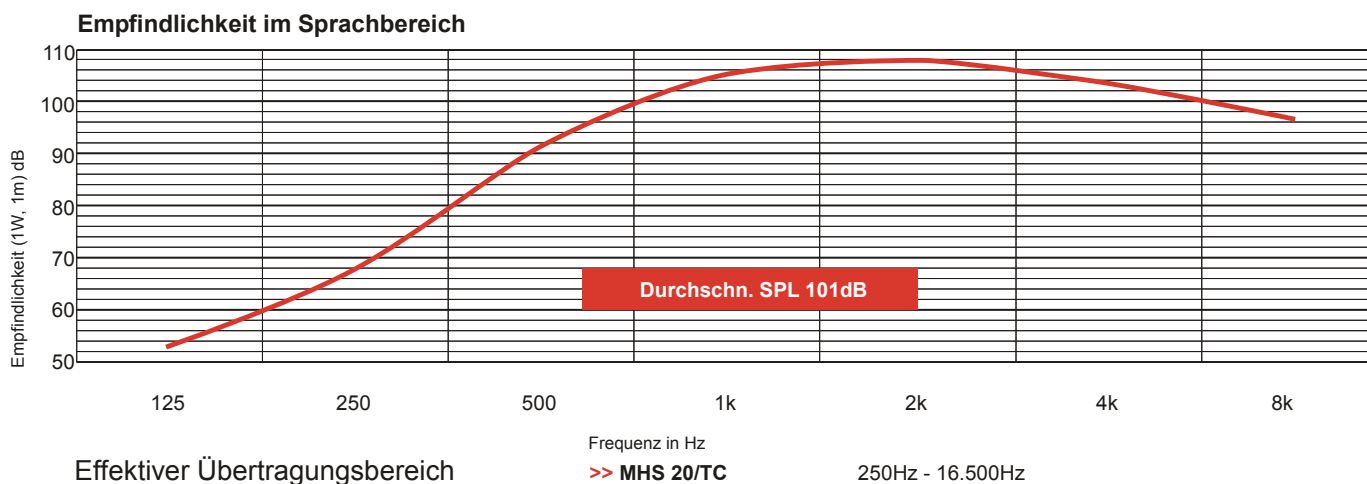
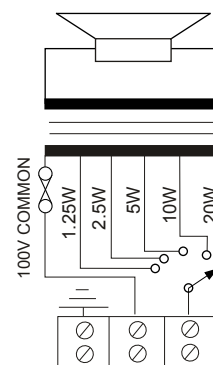
DUCKKAMMERLAUTSPRECHER, METALL, WETTERFEST

Seitenansicht
MHS 20/TC
Masseinheit: mm

Frontansicht
MHS 20/TC
Masseinheit: mm



Übertrager-
belegung
MHS 20/TC



Penton Deutschland GmbH

Roggensteiner Strasse 15 | 82140 | Olching

T: +49(0)8142 30507050 | F: +49(0)8142 30507059 | E: SERVICE@PENTON-AUDIO.DE

www.penton-audio.de