

# SOUNDPROJEKTOR, METALL

Die CELL-Serie besteht aus eleganten, sehr hochwertigen Soundprojektoren aus mit Kunststoff überzogenem, stranggepresstem Aluminium. Durch die robuste Konstruktion wird ein hoher Schutz gegen Vandalismus erreicht und der Einsatz in Einkaufszentren, Bahnhöfen, Gefängnissen etc. ermöglicht. Optional ist ein Anschlusskasten lieferbar.

Durch das speziell behandelte Chassis ergibt sich eine sehr gute Sprachverständlichkeit sowie eine ausgezeichnete Wiedergabe von Hintergrundmusik.

Der CELL 20/TC ist sehr gut für den Aufbau von Anlagen geeignet, die den Anforderungen der DIN EN 60849 (VDE 0828) entsprechen. Gemäß British Standard 5839 Teil 8, enthält er eine keramische Anschlussklemme sowie eine thermische Sicherung.



TECHNISCHE DATEN	CELL 20/T 100V	CELL 20/TC BS5839, Teil 8	CELL 20 niederohmig
Nennbelastbarkeit, Watt	20	20	24
Anpassungsübertrager 100 Volt Linie, Watt	20/10/5/2.5	20/10/5/2.5	-
Übertrager Impedanz, Ohm, 100 V	500/1k/2k/4k	500/1k/2k/4k	-
Anpassungsübertrager 70,7 Volt Linie, Watt	10/5/2.5/1.25	10/5/2.5/1.25	-
Treiber Impedanz, Ohm	8	8	8
Effektiver Übertragungsbereich, Hz (BSEN60268-5)	110-16k	110-16k	110-16k
S.P.L. bei 1m, 1Watt, db, Testsignal 100 Hz-10 kHz	88	88	88
S.P.L. bei voller Leistung, Oktave Bandbreite, dB	101	101	102
Akustische Leistung (dB-PWL) bei 1 Watt) 1k/2kHz, dB	87/84	87/84	87/84
Abstrahlwinkel bei 1k/2kHz, Grad	180/120	180/120	180/120
Direktiver Q Faktor, 1k/2kHz	2.6/5.9	2.6/5.9	2.6/5.9
Abmessung, mm	140x193	140x193	140x193
Gewicht netto, kg	2.3	2.3	2.0
Farbe, Ausführung	Verkehrsweiss, RAL 9016		
Material	Aluminium mit Edelstahl Befestigungssatz		
Montage	Aluminium U-Befestigungsbügel		

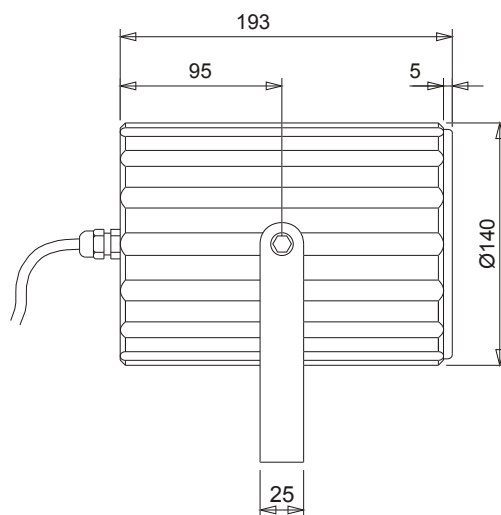
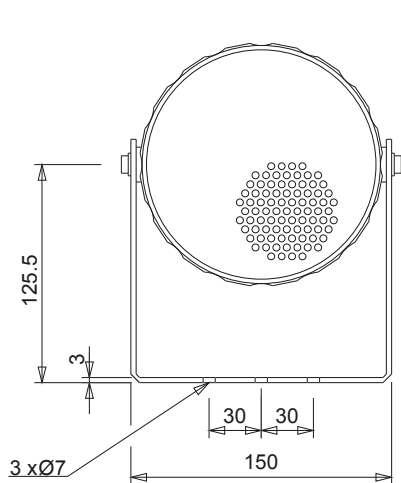
**CELL 20/T**  
SOUNDPROJEKTOR, METALL

**CELL 20/TC**

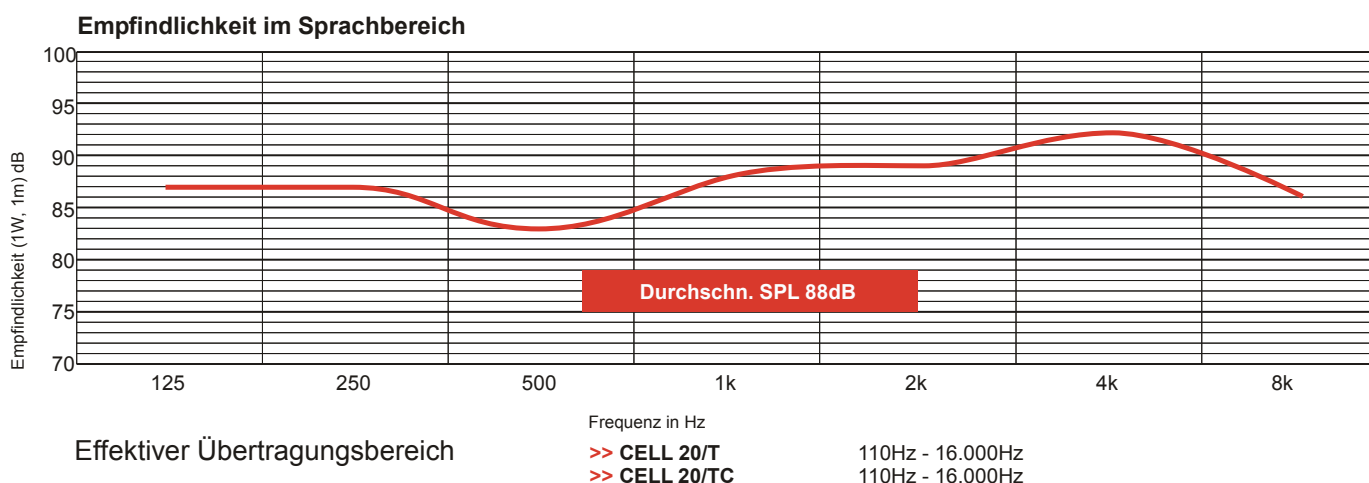
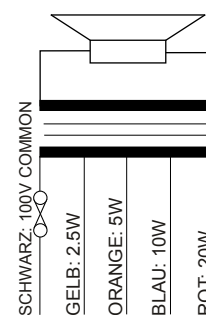
**CELL 20**

Frontansicht  
CELL 20/T  
Masseinheit: mm

Seitenansicht  
CELL 20/T  
Masseinheit: mm



Übertrager-  
belegung  
CELL 20/TC



**Penton Deutschland GmbH**

Roggensteiner Strasse 15 | 82140 | Olching

T: +49(0)8142 30507050 | F: +49(0)8142 30507059 | E: SERVICE@PENTON-AUDIO.DE

[www.penton-audio.de](http://www.penton-audio.de)