

BASSREFLEX- DECKENEINBAULAUTSPRECHER

Die Bassreflex-Deckeneinbaulautsprecher der CCS-Serie bestehen aus einem Tieftonchassis und einem zusätzlich aufgesetzten Hochtreiber.

Die geschlossene Rückseite ermöglicht einen Bassreflex-Aufbau, der sich in der exzellenten Wiedergabe von Musik bemerkbar macht. Atypisch für 100V-Lautsprecher ist die extrem hohe Klangtreue und das ausgewogene Klangbild, das schon beim ersten Hören beeindruckt.

Überall dort wo kraftvolle Bässe und klare Höhen verlangt werden um die passende Atmosphäre zu erzeugen ist die CCS-Serie die erste Wahl.

Egal ob in Restaurants, Cafes, Kaufhäusern oder andere Orten, die CCS-Serie überzeugt sofort.

Die Leistung kann ohne großen Aufwand mit einem Wahlschalter unterhalb des Frontgitters angepasst werden.



TECHNISCHE DATEN	CCS 6/T 100V	CCS 6 niederohmig
Nennbelastbarkeit, Watt	60	60
Anpassungsübertrager 100 Volt Linie, Watt	60/30/15/7.5	-
Übertrager Impedanz, Ohm, 100 V	167/333/666/1.33k	-
Anpassungsübertrager 70,7 Volt Linie, Watt	60/15/7.5/3.75	-
Treiber Impedanz, Ohm	16	16
Effektiver Übertragungsbereich, Hz (BSEN60268-5)	70-20k	70-20k
S.P.L. bei 1m, 1Watt, db, Testsignal 100 Hz-10 kHz	88	88
S.P.L. bei voller Leistung, Oktave Bandbreite, dB	104	104
Akustische Leistung (dB-PWL) bei 1 Watt) 1k/2kHz, dB	88/93	88/93
Abstrahlwinkel bei 1k/2kHz, Grad	180/160	180/160
Direktiver Q Faktor, 1k/2kHz	2.3/6.9	2.3/6.9
Abmessung, Durchmesser, mm	263x214	263x214
Gewicht netto, kg	3.5	3.1
Farbe, Ausführung	Verkehrsweiss, RAL 9016	
Material	Front: ABS-Kunststoff (UV-beständig), Gehäuse und Gitter: Stahl	
Montage	4 Schnellspannverschlüsse	
Deckenausschnitt, mm	230	230

EASE-, CATT-, ULYSSES-Daten sowie Ausschreibungstexte befinden sich auf der CD-ROM, welche sich im hinteren Teil dieses Kataloges befindet. Der Hersteller behält sich das Recht vor, technische Änderungen ohne Voranzeige durchzuführen.

CCS 6/T

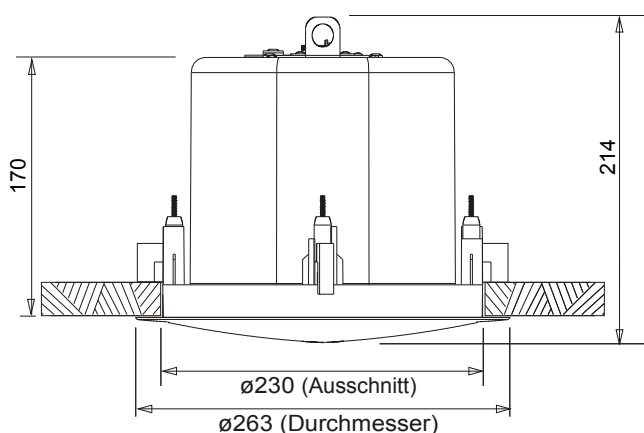
BASSREFLEX-DECKENEINBAULAUTSPRECHER

CCS 6

Seitenansicht

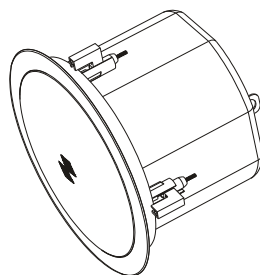
CCS 6/T

Masseinheit: mm



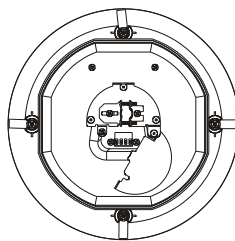
3D Ansicht

CCS 6/T



Rückansicht

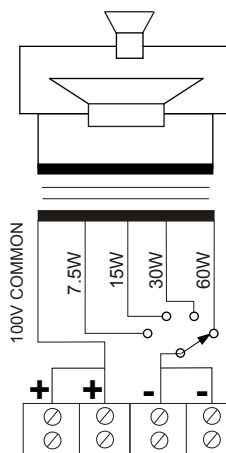
CCS 6/T



Übertrager-

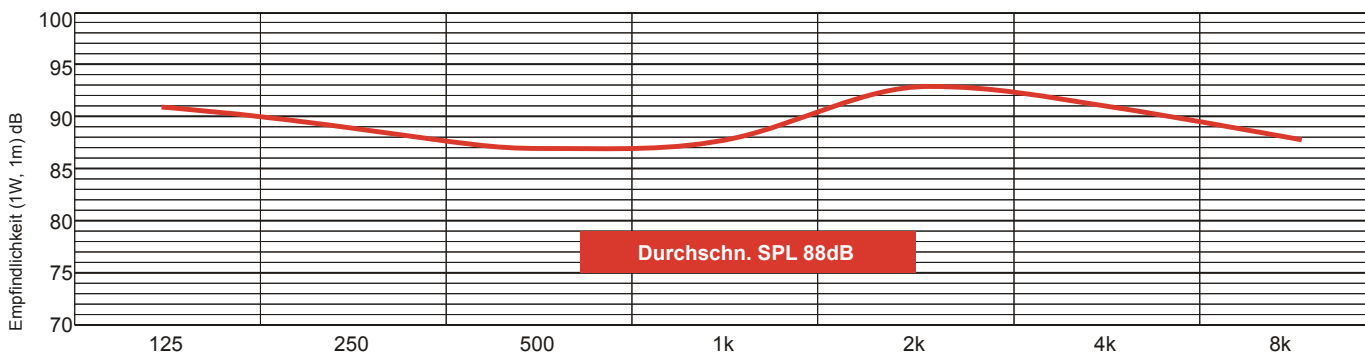
belegung

CCS 6/T



CE

Empfindlichkeit im Sprachbereich



Effektiver Übertragungsbereich

Frequenz in Hz

>> CCS 6/T

70Hz - 20.000Hz



Penton Deutschland GmbH

Roggensteiner Strasse 15 | 82140 | Olching

T: +49(0)8142 30507050 | F: +49(0)8142 30507059 | E: SERVICE@PENTON-AUDIO.DE

www.penton-audio.de