

# SOUNDPROJEKTOR, ABS-KUNSTSTOFF

Die Serie CAD enthält wetterfeste Soundprojektoren und bietet eine förmlich unschlagbare Kombination aus Design und Verarbeitung.

Das speziell behandelte, qualitativ hochwertige Gehäuse mit stilvollen Formen und kompakten Abmessungen wird aus ABS-Komponenten mit integrierter UV-Beständigkeit gefertigt. Die Soundprojektoren sind durch den Schwenk-Neige-U-Befestigungsbügel montagefreundlich ausgelegt und eignen sich auch aufgrund der wetterfesten Ausführung für Bahnhöfe, Parkhäuser, Einkaufszentren, Sportplätze, etc.

Sie eignen sich ideal für eine Wiedergabe von Sprache und auch Musik.

Der CAD 20/TC ist sehr gut für den Aufbau von Anlagen geeignet, die den Anforderungen der DIN EN 60849 (VDE 0828) entsprechen. Gemäß British Standard 5839 Teil 8, enthält er eine keramische Anschlussklemme sowie eine thermische Sicherung.



*optional verfügbar mit:  
- flammwidrigem Gehäuse  
UL94 V0*



TECHNISCHE DATEN	CAD 20/T 100V	CAD 20/TC BS5839, Teil 8	CAD 20 niederohmig
Nennbelastbarkeit, Watt	20	20	24
Anpassungsübertrager 100 Volt Linie, Watt	20/10/5/2.5	20/10/5/2.5	-
Übertrager Impedanz, Ohm, 100 V	500/1k/2k/4k	500/1k/2k/4k	-
Anpassungsübertrager 70,7 Volt Linie, Watt	10/5/2.5/1.25	10/5/2.5/1.25	-
Treiber Impedanz, Ohm	8	8	8
Effektiver Übertragungsbereich, Hz (BSEN60268-5)	110-18k	110-18k	110-18k
S.P.L. bei 1m, 1Watt, db, Testsignal 100 Hz-10 kHz	91	91	91
S.P.L. bei voller Leistung, Oktave Bandbreite, dB	104	104	105
Akustische Leistung (dB-PWL) bei 1 Watt) 1k/2kHz, dB	89/90	89/90	89/90
Abstrahlwinkel bei 1k/2kHz, Grad	180/120	180/120	180/120
Direktiver Q Faktor, 1k/2kHz	2.6/5.6	2.6/5.6	2.6/5.6
Abmessung, mm	138x204	138x204	138x204
Gewicht netto, kg	1.6	1.6	1.35
Farbe, Ausführung	Verkehrsweiss, RAL 9016		
Material	ABS-Kunststoffgehäuse mit UV-Schutz, Edelstahl Befestigungssatz		
Montage	Aluminium U-Befestigungsbügel		

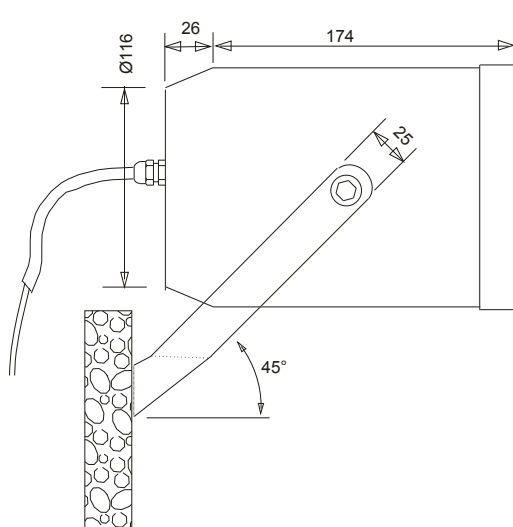
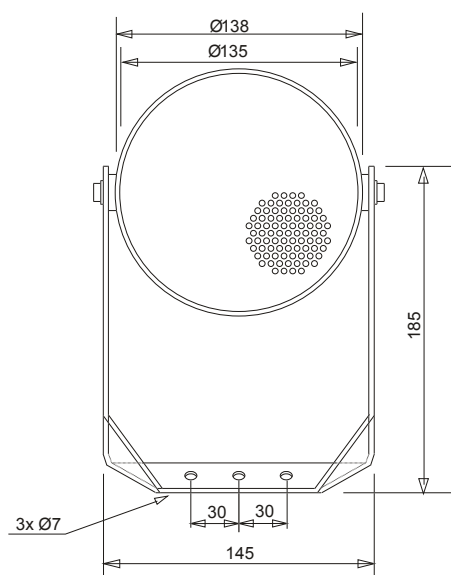
**CAD 20/T**  
SOUNDPROJEKTOR, ABS-KUNSTSTOFF

**CAD 20/TC**

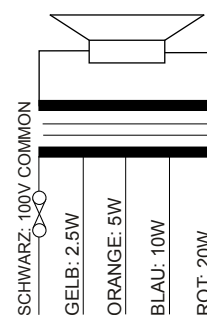
**CAD 20**

Frontansicht  
CAD 20/T  
Masseinheit: mm

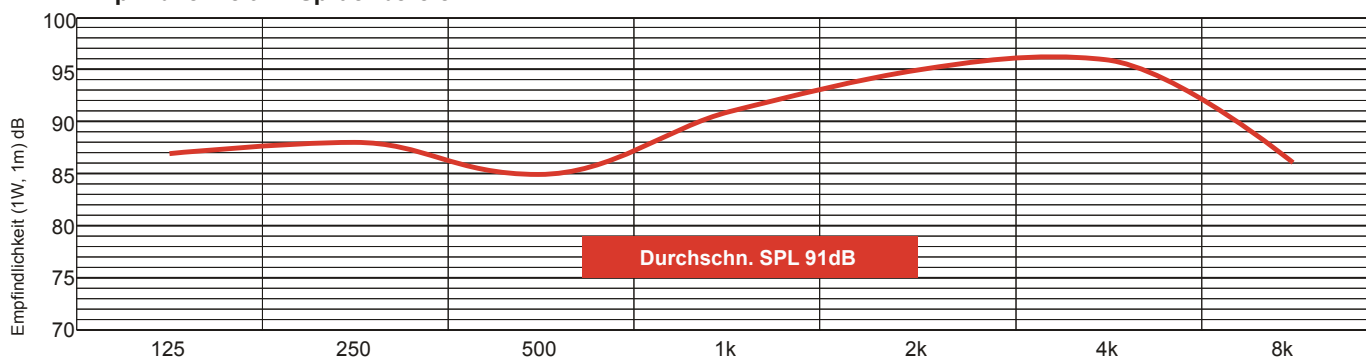
Seitenansicht  
CAD 20/T  
Masseinheit: mm



**Übertragerbelegung  
CAD 20/TC**



**Empfindlichkeit im Sprachbereich**



Effektiver Übertragungsbereich

Frequenz in Hz

>> CAD 20/T  
>> CAD 20/TC

110Hz - 18.000Hz  
110Hz - 18.000Hz



**Penton Deutschland GmbH**

Roggensteiner Strasse 15 | 82140 | Olching

T: +49(0)8142 30507050 | F: +49(0)8142 30507059 | E: SERVICE@PENTON-AUDIO.DE

[www.penton-audio.de](http://www.penton-audio.de)