

SOUNDPROJEKTOR, ABS-KUNSTSTOFF

Die Serie CAD enthält wetterfeste Soundprojektoren und bietet eine förmlich unschlagbare Kombination aus Design und Verarbeitung.

Das speziell behandelte, qualitativ hochwertige Gehäuse mit stilvollen Formen und kompakten Abmessungen wird aus ABS-Komponenten mit integrierter UV-Beständigkeit gefertigt. Die Soundprojektoren sind durch den Schwenk-Neige-U-Befestigungsbügel montagefreundlich ausgelegt und eignen sich auch aufgrund der wetterfesten Ausführung für Bahnhöfe, Parkhäuser, Einkaufszentren, Sportplätze, etc.

Sie eignen sich ideal für eine Wiedergabe von Sprache und auch Musik.

Der CAD 10/TC ist sehr gut für den Aufbau von Anlagen geeignet, die den Anforderungen der DIN EN 60849 (VDE 0828) entsprechen. Gemäß British Standard 5839 Teil 8, enthält er eine keramische Anschlussklemme sowie eine thermische Sicherung.



*optional verfügbar mit:
- flammwidrigem Gehäuse
UL94 V0*



TECHNISCHE DATEN	CAD 10/T 100V	CAD 10/TC BS5839, Teil 8	CAD 10 niederohmig
Nennbelastbarkeit, Watt	10	10	13
Anpassungsübertrager 100 Volt Linie, Watt	10/5/2.5/1.25	10/5/2.5/1.25	-
Übertrager Impedanz, Ohm, 100 V	1k/2k/4k/8k	1k/2k/4k/8k	-
Anpassungsübertrager 70,7 Volt Linie, Watt	5/2.5/1.25/0.625	3/1.5/0.75/0.625	-
Treiber Impedanz, Ohm	8	8	8
Effektiver Übertragungsbereich, Hz (BSEN60268-5)	120-18k	120-18k	120-18k
S.P.L. bei 1m, 1Watt, db, Testsignal 100 Hz-10 kHz	90	90	90
S.P.L. bei voller Leistung, Oktave Bandbreite, dB	100	100	101
Akustische Leistung (dB-PWL) bei 1 Watt) 1k/2kHz, dB	87/89	87/89	87/89
Abstrahlwinkel bei 1k/2kHz, Grad	180/120	180/120	180/120
Direktiver Q Faktor, 1k/2kHz	2.5/5.8	2.5/5.8	2.5/5.8
Abmessung, mm	138x204	138x204	138x204
Gewicht netto, kg	1.3	1.3	1.1
Farbe, Ausführung	Verkehrsweiss, RAL 9016		
Material	ABS-Kunststoffgehäuse mit UV-Schutz, Edelstahl Befestigungssatz		
Montage	Aluminium U-Befestigungsbügel		

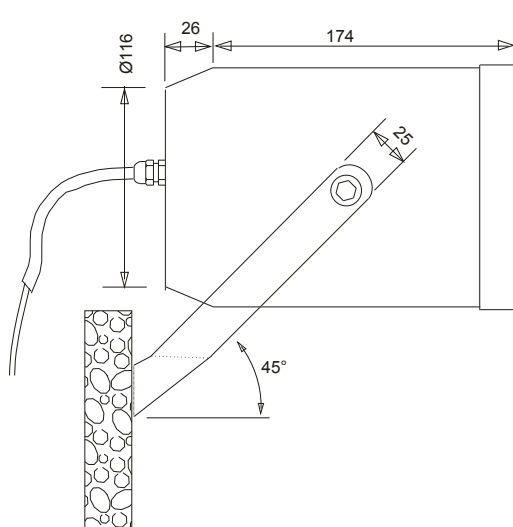
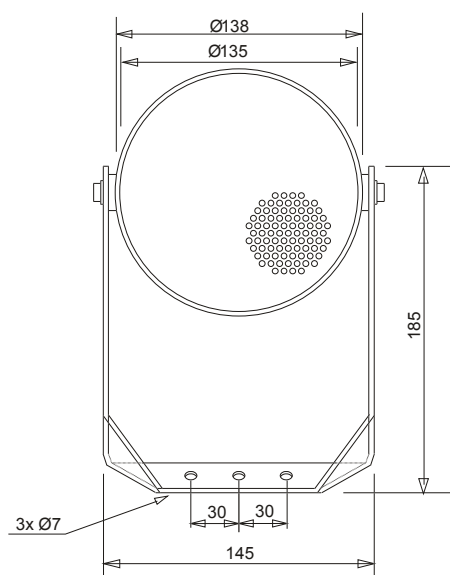
CAD 10/T
SOUNDPROJEKTOR, ABS-KUNSTSTOFF

CAD 10/TC

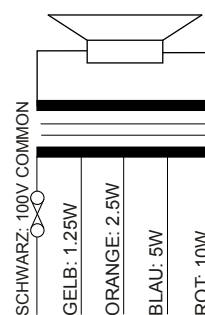
CAD 10

Frontansicht
CAD 10/T
Masseinheit: mm

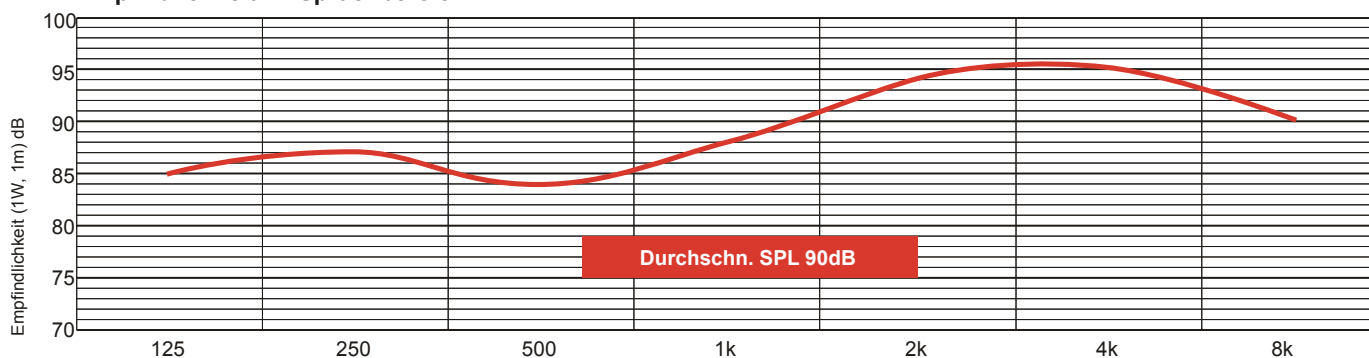
Seitenansicht
CAD 10/T
Masseinheit: mm



Übertragerbelegung
CAD 10/TC



Empfindlichkeit im Sprachbereich



Effektiver Übertragungsbereich

Frequenz in Hz

>> CAD 10/T
>> CAD 10/TC

120Hz - 18.000Hz
120Hz - 18.000Hz



Penton Deutschland GmbH

Roggensteiner Strasse 15 | 82140 | Olching

T: +49(0)8142 30507050 | F: +49(0)8142 30507059 | E: SERVICE@PENTON-AUDIO.DE

www.penton-audio.de