

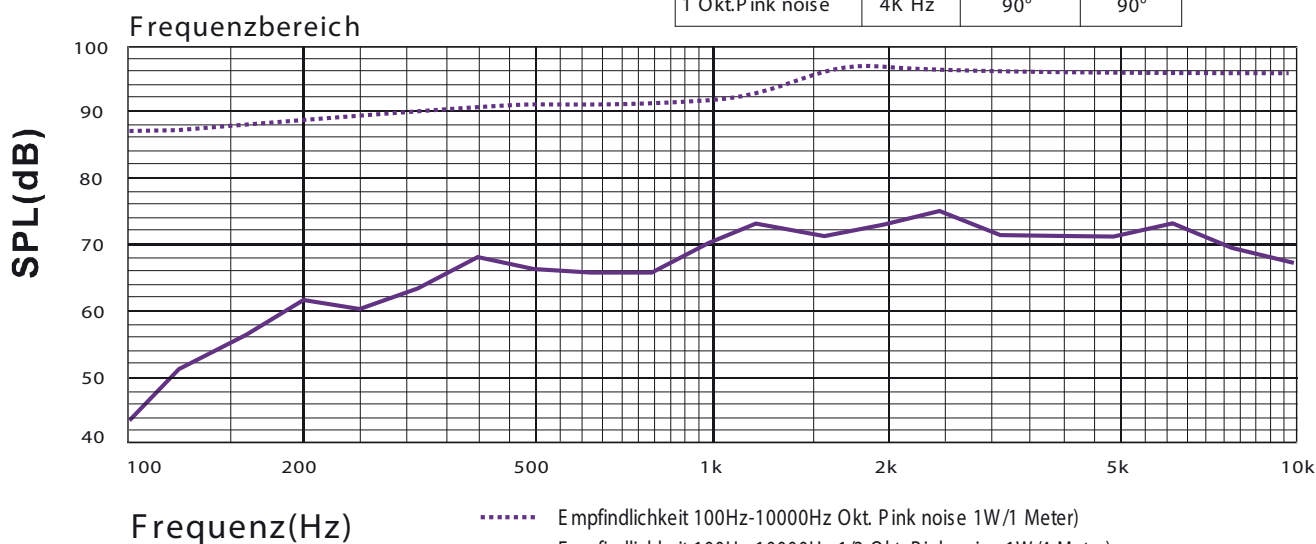
Übertragerbelegung:

100V/70V Linie

	Weisses Kabel + Anpassung					Schw.
	0.25W	0.75W	1.5W	3W	6W	
100V	0.25W	0.75W	1.5W	3W	6W	COM
70V	0.125W	0.375W	0.75W	1.5W	3W	COM
IMP.(Ohm)	40k	13.3k	6.66k	3.33k	1.67k	

Abstrahlwinkel:

		Horizontal	Vertikal
1 Okt.Pink noise	500 Hz	180°	180°
1 Okt.Pink noise	1K Hz	170°	170°
1 Okt.Pink noise	2K Hz	120°	120°
1 Okt.Pink noise	4K Hz	90°	90°



* Aktiver Equalizer: +3,5dB@ 630Hz, +3,5dB@ 800Hz, -3,5dB@ 1250Hz, -3,5dB@ 1600Hz, -2,5dB@ 4000Hz

Leistung:

Nennbelastbarkeit, Watt:	6
Übertragerabgriffe 100V Linie, Watt:	6/3/1.5/0.75/0.25
Übertrager Impedanz, Ohm, 100V:	1.67k/3.33k/6.66k/13.3k/40k
Anpassungsübertrager 70,7 Volt Linie, Watt:	3/1.5/0.75/0.375/0.125
Treiberimpedanz, Ohm:	8
Effektiver Übertragungsbereich, Hz (BSEN60268-5):	180-18,000
S.P.L. @ 4m, 1Watt, dB, 1/3 Oktave, 1kHz:	70
S.P.L. @ 1m, 1Watt, dB, Testsignal 100Hz - 10kHz:	93
S.P.L. @ 4m, volle Leistung, dB, T1/3 Oktave, 1kHz:	77
S.P.L. @ 1m, volle Leistung, dB, Testsignal 100Hz - 10kHz:	99

Mechanisch:

Abmessungen, mm:	190x190x75
Gewicht, kg:	1.8
Farbe:	RAL9016 (Verkehrsweiss)
Material:	Stahlfront, Spritzguss-Aluminium Gehäuse
Befestigung:	Schrauben

Umgebung:

IP-Schutzgrad:	21
Min. / Max. Umgebungstemperatur:	-10°C / +55°C
Relative Luftfeuchtigkeit:	<95%

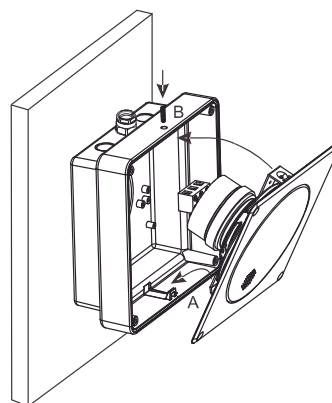
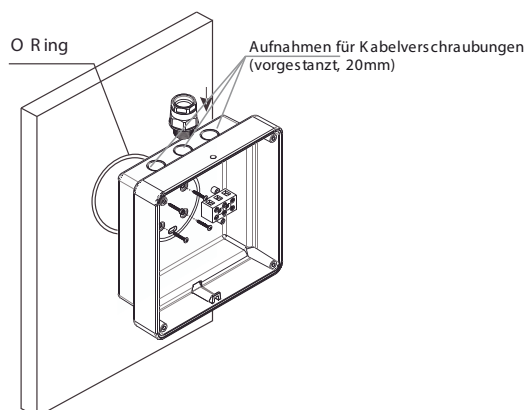
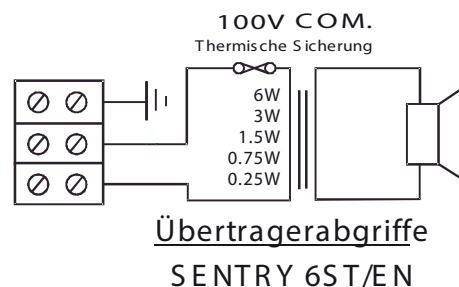
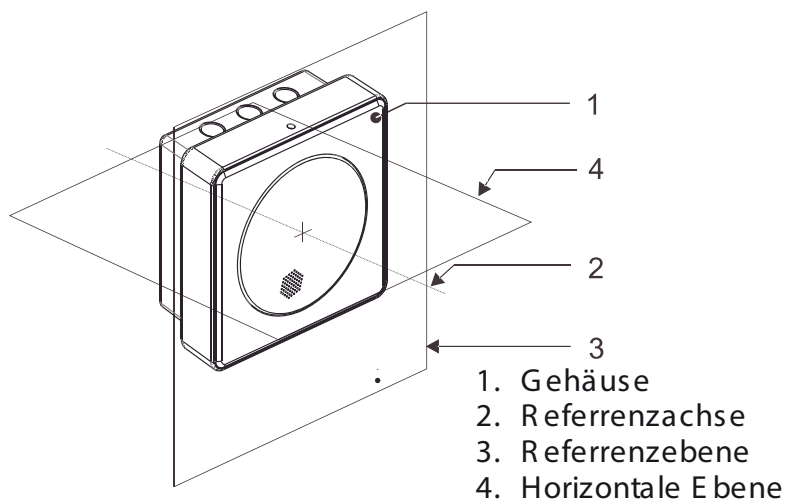
Der SENTRY6ST/EN wurde für 100h bei voller Leistung (6W) getestet. Die Serie weicht nicht um mehr als 3dB vom ursprünglichen Ergebnis ab. Frequenzgang und Impedanz entsprechen dem ursprünglichen Wert. Alle SPL Tests wurden in einem echofreien Raum (<70m³) durchgeführt.

PENTON Deutschland GmbH

Roggensteiner Str. 15 | D-82140 Olching

T: +49(0)8142 / 30 50 70 50 | F: +49(0)8142 / 30 50 70 59 | E: service@penton-audio.de

www.penton-audio.de



1. Befestigen Sie das Gehäuse an der Wand bzw. der Decke. Hierfür sind Bohrungen auf der Rückseite des Gehäuses. Der "O"-Ring zwischen Gehäuse und Wand verhindert ein Eindringen von Feuchtigkeit in das Gehäuse.
2. Führen Sie das Kabel der 100V Linie entweder durch eine Kabelverschraubung (drei vorgestanzte Aufnahmen) oder über die Rückwand in das Gehäuse des Lautsprechers. Schliessen Sie nun die Kabel der 100V Linie an der keramischen Anschlussklemme an.
3. Setzen Sie das Frontteil des Lautsprechers auf die Haltevorrichtung "A" und schliessen die Kabel die an der keramischen Anschlussklemme vorinstalliert sind am 100V Übertrager durch Aufstecken der Kabelschuhe an.
4. Drücken Sie das Frontteil nun in Richtung des Gehäuses bis es plan anliegt und fixieren die beiden Teile über die Madenschraube "B".

PENTON Deutschland GmbH

Roggensteiner Str. 15 | D-82140 Olching

T: +49(0)8142 / 30 50 70 50 | F: +49(0)8142 / 30 50 70 59 | E: service@penton-audio.de

www.penton-audio.de