

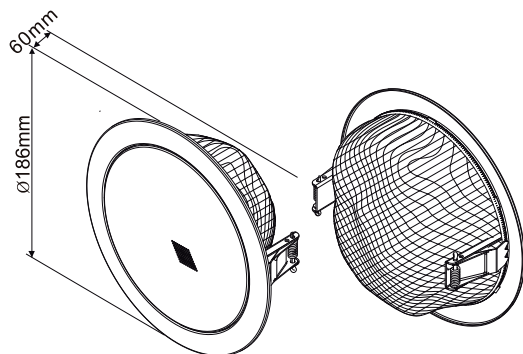


> RLS5T/EN

> RLS5T/ENC SPECIFICATIONS

Service . Germany: 49-8142-30507050 ; France: 33-4-76992630 ; Switzerland: 41-21-8812510
 Phone . USA: 1-401-7271600 ; The Rest of Europe: 31-10-2088690(Netherlands)
 DoP link website:www.penton.org

"Voice alarm loudspeaker for fire detection and fire alarm system for building"

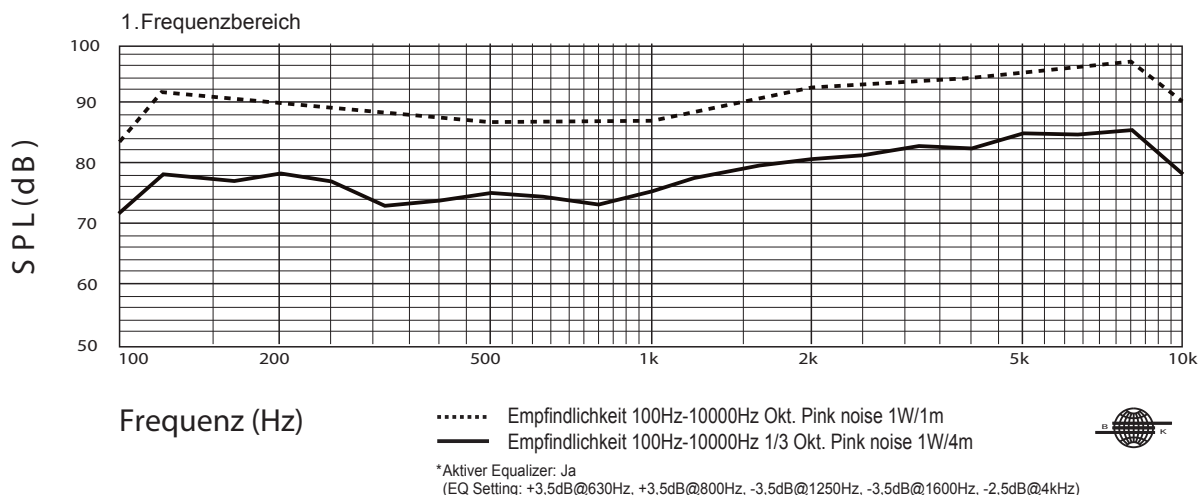


EN54-24:2008
 0359-CPR-00279
 TYPE A

Übertragerbelegung

100V/70V Linie

	Weisses Kabel + Anpassung			Schw.
100V	1,5W	3W	6W	COM
70V	0,75W	1,5W	3W	COM
IMP.(Ω)	6,66k	3,33k	1,67k	



2. Abstrahlwinkel

		Horizontal	Vertikal
1 Okt. Pink noise	500 Hz	158°	171°
1 Okt. Pink noise	1K Hz	173°	184°
1 Okt. Pink noise	2K Hz	139°	114°
1 Okt. Pink noise	4K Hz	74°	75°

3. Umgebung

IP-Schutzgrad 21
 Min./Max. Umgebungstemp. 55°C / -10°C
 Relative Luftfeuchtigkeit ≤95%

4. Leistung

Nennbelastbarkeit, Watt 6
 Übertragerabgriffe 100V Linie, Watt 6/3/1,5
 Übertrager Impedanz 100V, Ohm 1,67k/3,33k/6,66k
 Übertragerabgriffe 70V Linie, Watt 3/1,5/0,75
 Treiberimpedanz, Ohm 4
 Effektiver Übertragungsbereich, Hz (BSEN60268-5) 100-16000
 S.P.L. @ 1m, 1Watt, dB, Testsignal 100Hz-10kHz 93
 S.P.L. @ 1m, volle Leistung, dB, Testsignal 100Hz-10kHz 101
 S.P.L. @ 4m, 1Watt, dB, 1/3 Oktave, 100-10kHz: 75
 S.P.L. @ 4m, volle Leistung, dB, 1/3 Oktave, 100-10kHz: 83

5. Mechanisch

Abmessungen, DxT, mm 186x60
 Gewicht, kg 0,59
 Farbe RAL9016
 Material Metall / Gewebe
 Befestigung Federn
 Deckenausschnitt, mm 157

RLS5T/EN und RLS5T/ENC wurden für 100h bei voller Leistung (6W) getestet. Die Serie weicht nicht um mehr als 3dB vom ursprünglichen Ergebnis ab. Frequenzgang und Impedanz entsprechen dem ursprünglichen Wert. Frequenzgang und Impedanz blieben über den Messzeitraum konstant. Alle Resultate entsprechen den Forderungen der EN54-24.

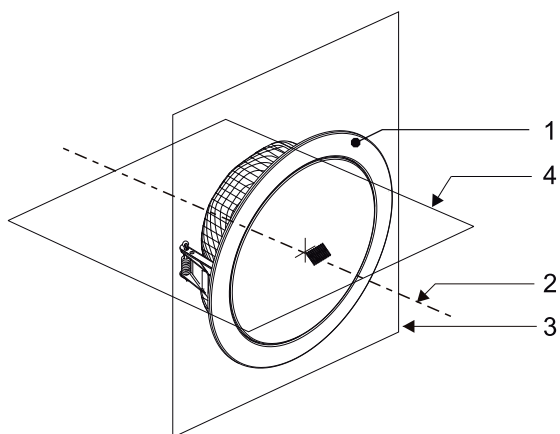
Penton Communications Inc, Taichung, Taiwan.



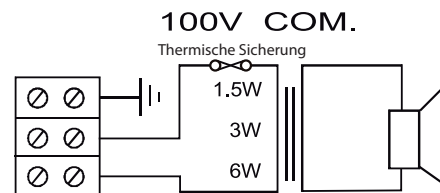
> RLS5T/EN
> RLS5T/ENC SPECIFICATIONS

Service . Germany: 49-8142-30507050 ; France: 33-4-76992630 ; Switzerland: 41-21-8812510
Phone : USA: 1-401-7271600 ; The Rest of Europe: 31-10-2088690(Netherlands)
DoP link website:www.penton.org

"Voice alarm loudspeaker for fire detection and fire alarm system for building"

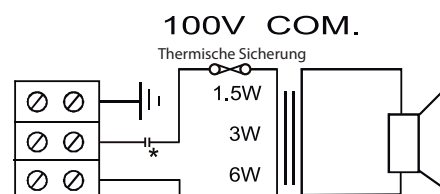


- 1. Lautsprechergehäuse
- 2. Referenzachse
- 3. Referenzebene
- 4. Horizontale Ebene



Circuit Diagram

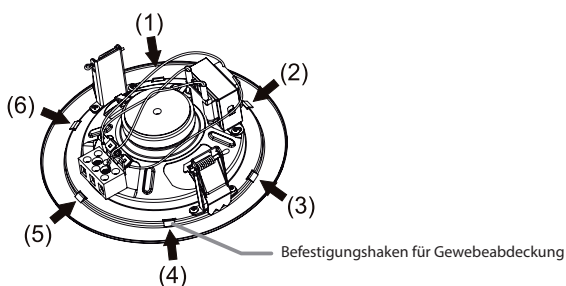
RLS5T/EN



Circuit Diagram

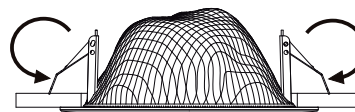
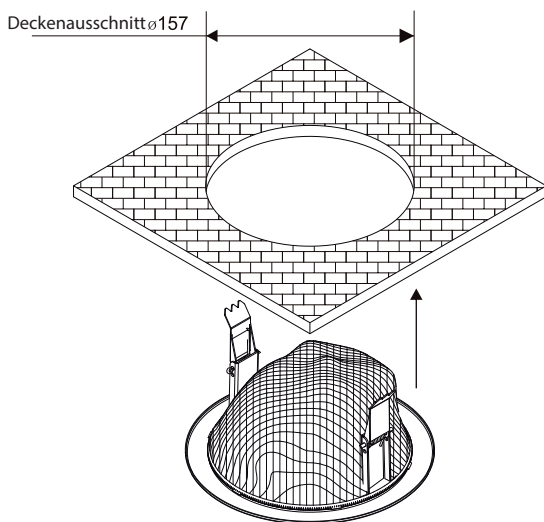
RLS5T/ENC

*mit Kondensator



1) Verbinden Sie den Lautsprecher über die Anschlussklemme mit dem Lautsprecherstromkreis.
Legen Sie danach die Gewebeabdeckung auf die Rückseite des Lautsprechers und befestigen diese
mit den sechs Haken am Ring.
Stellen Sie sicher, dass Lautsprecher, Übertrager und Anschlussklemme bedeckt sind und dadurch
vor leichtem Spritzwasser und Staub geschützt werden.

Wichtig:
Die Verwendung der Gewebeabdeckung ist Voraussetzung für die Konformität mit dem IP-Schutzgrad
IP21C und damit der EN54-24.



6) Lassen Sie die Haltefedern vorsichtig los damit diese den Lautsprecher
in der Decke halten können.

Hinweis:
Die Federn stehen unter starker Spannung, bei unachtsamem Vorgehen
sind Verletzungen an den Händen möglich.

2) Klappen Sie die beiden seitlichen Schnappfedern nach oben und schieben den Lautsprecher
in den Deckenausschnitt.