



## > RLS5FTP/EN

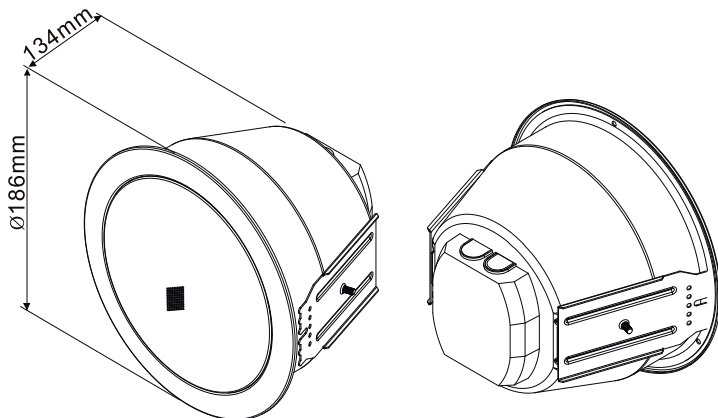
## > RLS5FTP/ENC SPECIFICATIONS

Service . Germany: 49-8142-30507050 ; France: 33-4-76992630 ; Switzerland: 41-21-8812510  
 Phone . USA: 1-401-7271600 ; The Rest of Europe: 31-10-2088690(Netherlands)  
 DoP link website:www.penton.org

"Voice alarm loudspeaker for fire detection and fire alarm system for building"



RoHS

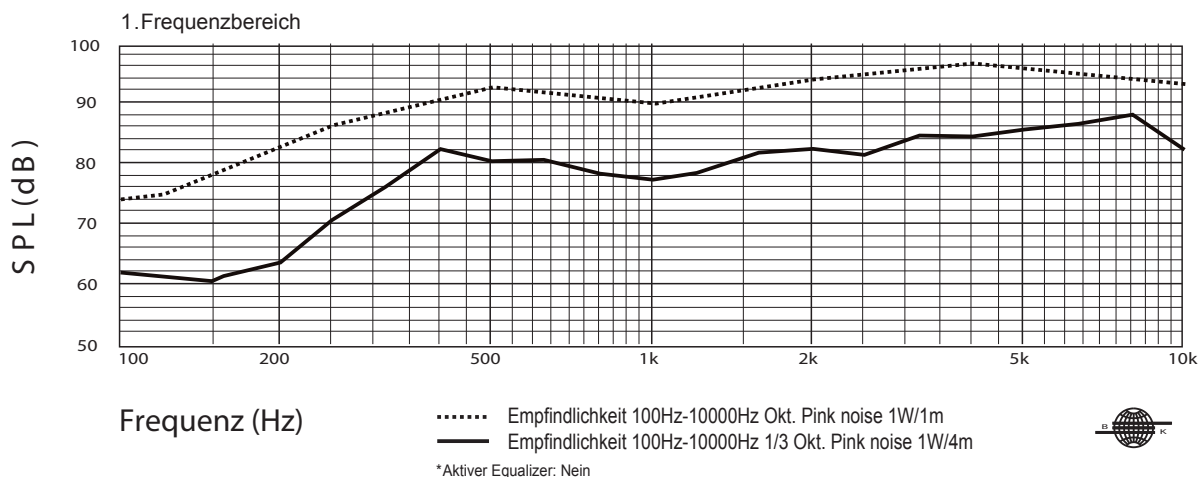
  
0359


EN54-24:2008  
 0359-CPR-00279  
 TYPE A

Übertragerbelegung

100V/70V Linie

	Weisses Kabel + Anpassung			Schw.
100V	1,5W	3W	6W	COM
70V	0,75W	1,5W	3W	COM
IMP.(Ω)	6,66k	3,33k	1,67k	



### 2. Abstrahlwinkel

		Horizontal	Vertikal
1 Okt. Pink noise	500 Hz	203°	207°
1 Okt. Pink noise	1K Hz	174°	172°
1 Okt. Pink noise	2K Hz	151°	142°
1 Okt. Pink noise	4K Hz	65°	63°

### 3. Umgebung

IP-Schutzgrad 21  
 Min./Max. Umgebungstemp. 55°C / -10°C  
 Relative Luftfeuchtigkeit ≤95%

### 4. Leistung

Nennbelastbarkeit, Watt	6
Übertragerabgriffe 100V Linie, Watt	6/3/1,5
Übertrager Impedanz 100V, Ohm	1,67k/3,33k/6,66k
Übertragerabgriffe 70V Linie, Watt	3/1,5/0,75
Treiberimpedanz, Ohm	4
Effektiver Übertragungsbereich, Hz (BSEN60268-5)	230-15000
S.P.L. @ 1m, 1Watt, dB, Testsignal 100Hz-10kHz	93
S.P.L. @ 1m, volle Leistung, dB, Testsignal 100Hz-10kHz	101
S.P.L. @ 4m, 1Watt, dB, 1/3 Oktave, 100-10kHz:	77
S.P.L. @ 4m, volle Leistung, dB, 1/3 Oktave, 100-10kHz:	85

### 5. Mechanisch

Abmessungen, DxT, mm	186x134
Gewicht, kg	0,98
Farbe	RAL9016
Material	Metall/Kunststoff
	(UL94-V0, halogenfrei, raucharm, UV Schutz)
Befestigung	Federn
Deckenausschnitt, mm	162

RLS5FTP/EN und RLS5FTP/ENC wurden für 100h bei voller Leistung (6W) getestet. Die Serie weicht nicht um mehr als 3dB vom ursprünglichen Ergebnis ab. Frequenzgang und Impedanz entsprechen dem ursprünglichen Wert. Frequenzgang und Impedanz blieben über den Messzeitraum konstant. Alle Resultate entsprechen den Forderungen der EN54-24.

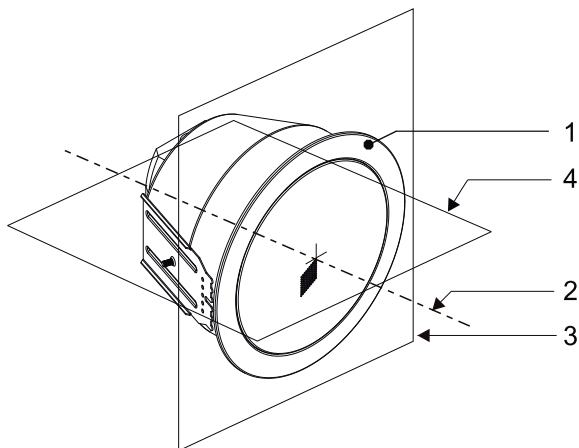
Penton Communications Inc, Taichung, Taiwan.



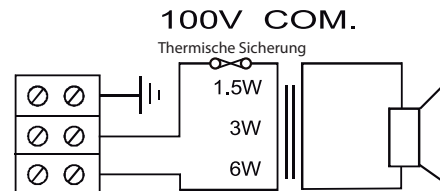
> RLS5FTP/EN  
> RLS5FTP/ENC SPECIFICATIONS

Service . Germany: 49-8142-30507050 ; France: 33-4-76992630 ; Switzerland: 41-21-8812510  
Phone . USA: 1-401-7271600 ; The Rest of Europe: 31-10-2088690(Netherlands)  
DoP link website:www.penton.org

"Voice alarm loudspeaker for fire detection and fire alarm system for building"

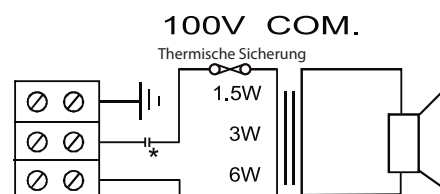


- 1. Lautsprechergehäuse
- 2. Referenzachse
- 3. Referenzebene
- 4. Horizontale Ebene



**Circuit Diagram**

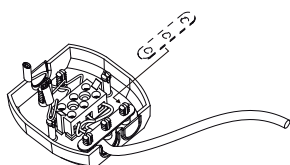
**RLS5FTP/EN**



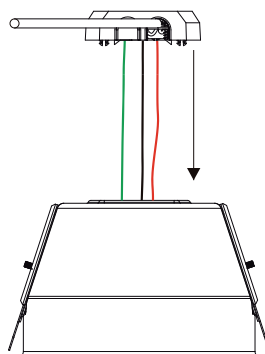
**Circuit Diagram**

**RLS5FTP/ENC**

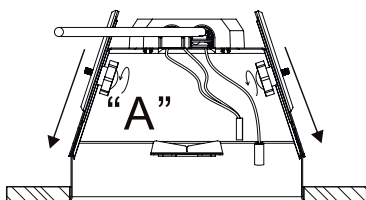
\*mit Kondensator



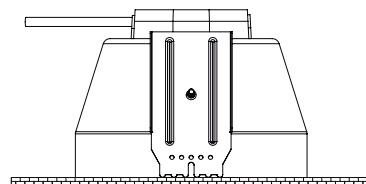
1) Schliessen Sie die Klemme an den Lautsprecherstromkreis an



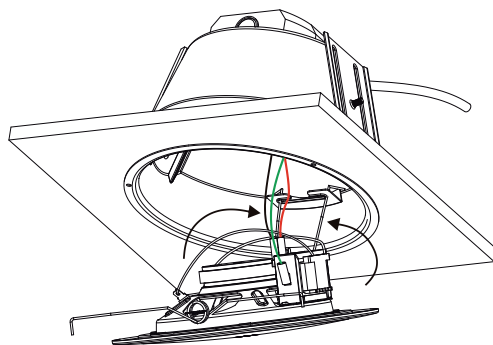
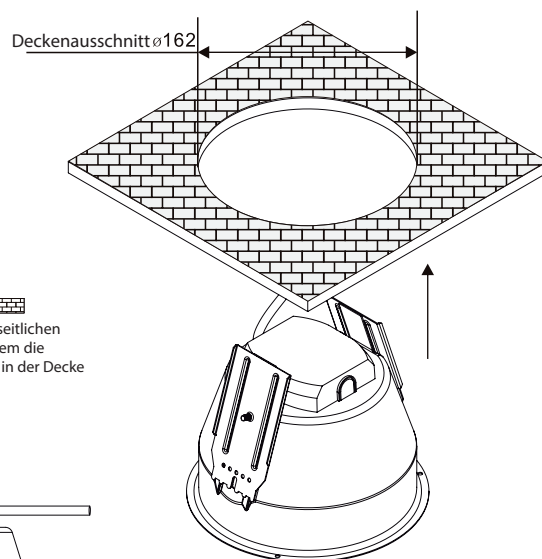
2) Befestigen Sie die Junction Box am Feuertopf



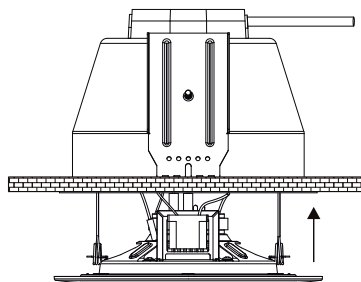
4) Lösen Sie die Feststellmutter „A“ beidseitig und schieben den Feuertopf in den Ausschnitt in der Decke.



4) Sobald der Topf in der Decke sitzt, ziehen Sie die seitlichen Klammern mit Hilfe der Muttern nach unten. Nachdem die Muttern angezogen wurden sitzt der Feuertopf fest in der Decke



5) Drücken Sie die Metallfedern an einer Seite des Lautsprechers zusammen und hängen den Frontteil in die Aufnahme im Feuertopf. Schliessen Sie nun die Kabelschuhe am Überträger an.



6) Haken Sie die zweite Haltefeder im Feuertopf ein und schieben Sie den Lautsprecher in Richtung Decke. Üben Sie dabei keinen festen Druck auf das Lochblechgitter aus. Der Lautsprecher ist nun fertig montiert und sitzt fest in der Decke.