

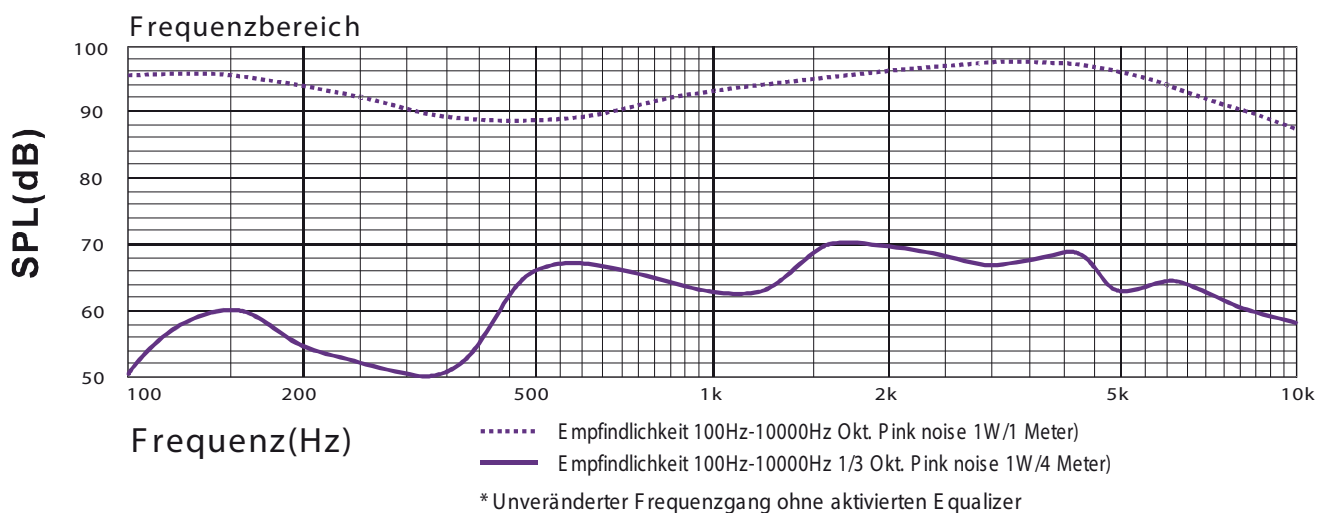
### Übertragerbelegung:

#### 100V/70V Linie

	Weisses Kabel + Anpassung					Schw.
100V	0.25W	0.75W	1.5W	3W	6W	COM
70V	0.125W	0.375W	0.75W	1.5W	3W	COM
IMP.(Ohm)	40k	13.3k	6.67k	3.33k	1,67k	

### Abstrahlwinkel:

		Horizontal	Vertikal
1 Okt.Pink noise	500 Hz	180°	180°
1 Okt.Pink noise	1K Hz	180°	180°
1 Okt.Pink noise	2K Hz	120°	120°
1 Okt.Pink noise	4K Hz	80°	80°



#### Leistung:

Nennbelastbarkeit, Watt:	6
Übertragerabgriffe 100V Linie, Watt:	6/3/1.5/0.75/0.25
Übertrager Impedanz, Ohm, 100V:	1.67k/3.33k/6.67k/13.3k/40k
Anpassungsübertrager 70,7 Volt Linie, Watt:	3/1.5/0.75/0.375/0.125
Treiberimpedanz, Ohm:	8
Effektiver Übertragungsbereich, Hz (BSEN60268-5):	100-17,500
S.P.L. @ 4m, 1Watt, dB, 1/3 Oktave, 1kHz:	63
S.P.L. @ 1m, 1Watt, dB, Testsignal 100Hz - 10kHz:	87
S.P.L. @ 4m, volle Leistung, dB, T1/3 Oktave, 1kHz:	71
S.P.L. @ 1m, volle Leistung, dB, Testsignal 100Hz - 10kHz:	95

#### Mechanisch:

Abmessungen, mm:	Ø190x94mm
Gewicht, kg:	1.1
Farbe:	RAL9016 (Verkehrsweiss)
Material:	Stahlbech pulverbeschichtet
Befestigung:	Bügel-Federsystem
Deckenausschnitt:	Ø172mm

#### Umgebung:

IP-Schutzgrad:	21
Min. / Max. Umgebungstemperatur:	-10°C / +55°C
Relative Luftfeuchtigkeit:	<95%

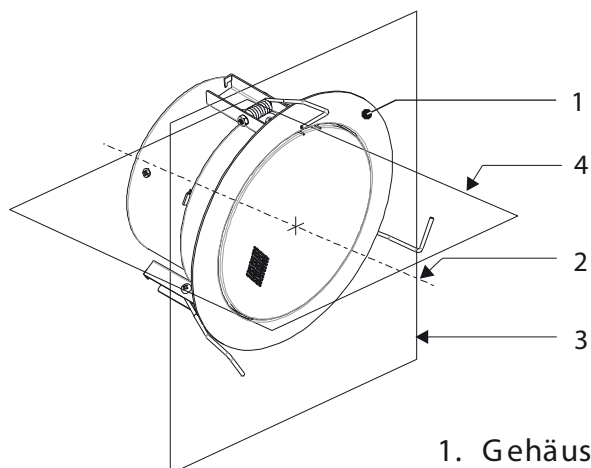
Der RGS5FT/EN wurde für 100h bei voller Leistung (6W) getestet. Die Serie weicht nicht um mehr als 3dB vom ursprünglichen Ergebnis ab. Frequenzgang und Impedanz entsprechen dem ursprünglichen Wert. Alle SPL Tests wurden in einem echofreien Raum (<70m<sup>3</sup>) durchgeführt.

PENTON Deutschland GmbH

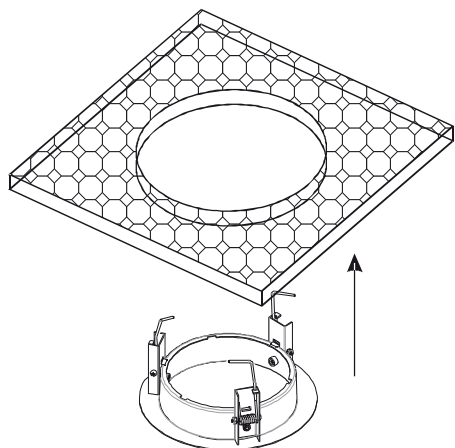
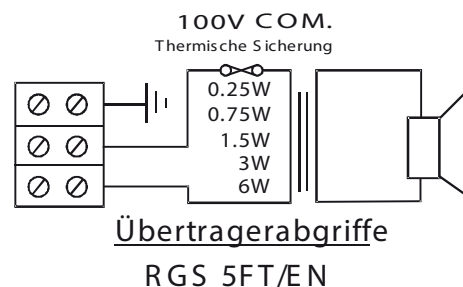
Roggensteiner Str. 15 | D-82140 Olching

T: +49(0)8142 / 30 50 70 50 | F: +49(0)8142 / 30 50 70 59 | E: service@penton-audio.de

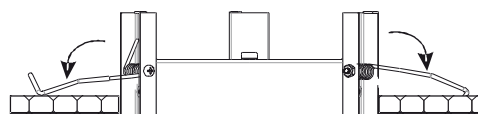
[www.penton-audio.de](http://www.penton-audio.de)



1. Gehäuse
2. Referenzachse
3. Referenzebene
4. Horizontale Ebene

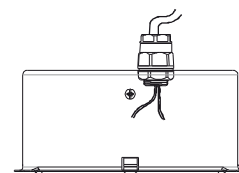
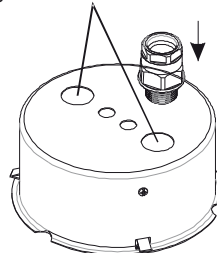


1. Stellen Sie den Deckenausschnitt her (172mm) und führen den Montagering ein.

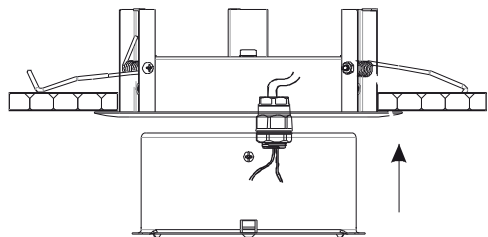


2. Lösen Sie die Federn aus den Halterungen

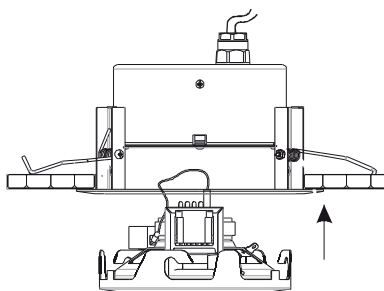
vorgestanzte Aufnahmen für Kabelverschraubungen



3. Setzen Sie die Kabelverschraubung(en) in die Aufnahme(n)



4. Schieben Sie den Feuertopf von unten in den Einbauring bis er hörbar einrastet.



4. Setzen Sie das Frontteil von unten in den Montagering und drehen es leicht bis ein sicherer Sitz gewährleistet ist.

PENTON Deutschland GmbH

Roggensteiner Str. 15 | D-82140 Olching

T: +49(0)8142 / 30 50 70 50 | F: +49(0)8142 / 30 50 70 59 | E: service@penton-audio.de

[www.penton-audio.de](http://www.penton-audio.de)