

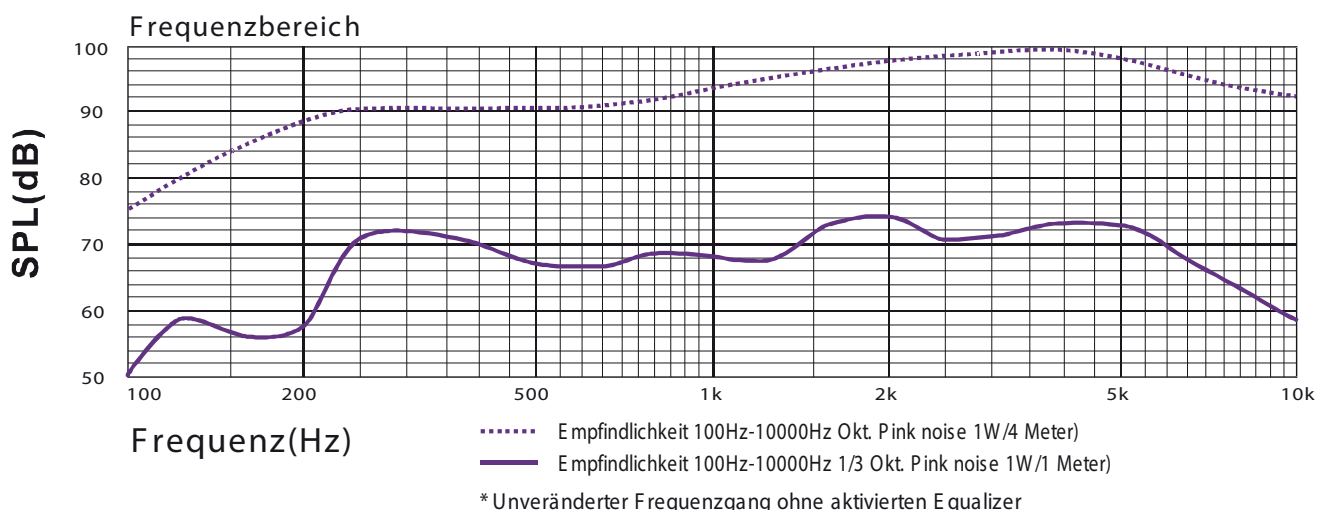
Übertragerbelegung:

100V/70V Linie

	Weisses Kabel + Anpassung				Schw.
100V	1.25W	2,5W	5W	10W	COM
70V	0.625W	1,25W	2,5W	5W	COM
IMP.(Ohm)	8k	4k	2k	1k	

Abstrahlwinkel:

		Horizontal	Vertikal
1 Okt.Pink noise	500 Hz	180°	180°
1 Okt.Pink noise	1K Hz	180°	180°
1 Okt.Pink noise	2K Hz	80°	80°
1 Okt.Pink noise	4K Hz	60°	60°



Leistung:

Nennbelastbarkeit, Watt:	10
Übertragerabgriffe 100V Linie, Watt:	10/5/2.5/1.25
Übertrager Impedanz, Ohm, 100V:	1k/2k/4k/8k
Anpassungsübertrager 70,7 Volt Linie, Watt:	5/2.5/1.25/0.625
Treiberimpedanz, Ohm:	8
Effektiver Übertragungsbereich, Hz (BSEN60268-5):	150-17,500
S.P.L. @ 4m, 1Watt, dB, 1/3 Oktave, 1kHz:	67
S.P.L. @ 1m, 1Watt, dB, Testsignal 100Hz - 10kHz:	93
S.P.L. @ 4m, volle Leistung, dB, T1/3 Oktave, 1kHz:	77
S.P.L. @ 1m, volle Leistung, dB, Testsignal 100Hz - 10kHz:	103

Mechanisch:

Abmessungen, mm:	Ø280x113mm
Gewicht, kg:	2.2
Farbe:	RAL9016 (Verkehrsweiss)
Material:	Stahlbech pulverbeschichtet
Befestigung:	Schnellmontage Bügel-Federsystem
Deckenausschnitt:	Ø246mm

Umgebung:

IP-Schutzgrad:	21
Min. / Max. Umgebungstemperatur:	-10°C / +55°C
Relative Luftfeuchtigkeit:	<95%

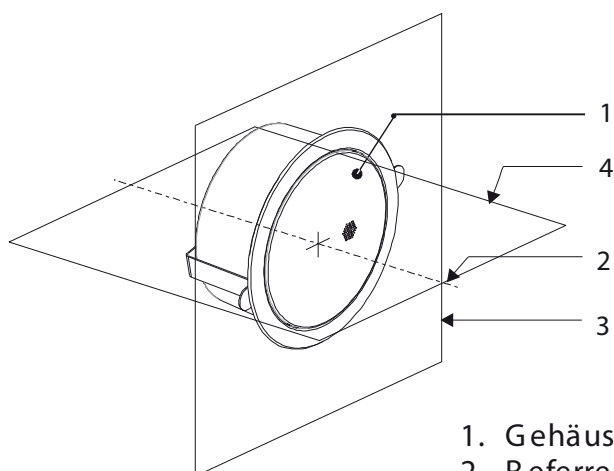
Der RCS 8FT/EN wurde für 100h bei voller Leistung (10W) getestet. Die Serie weicht nicht um mehr als 3dB vom ursprünglichen Ergebnis ab. Frequenzgang und Impedanz entsprechen dem ursprünglichen Wert. Alle SPL Tests wurden in einem echofreien Raum (<70m³) durchgeführt.

PENTON Deutschland GmbH

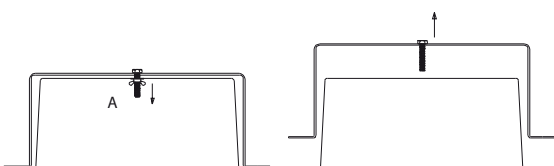
Roggensteiner Str. 15 | D-82140 Olching

T: +49(0)8142 / 30 50 70 50 | F: +49(0)8142 / 30 50 70 59 | E: service@penton-audio.de

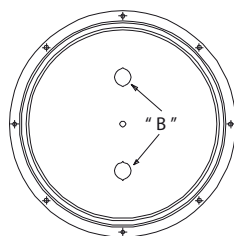
www.penton-audio.de



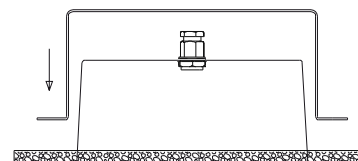
1. Gehäuse
2. Referenzachse
3. Referenzebene
4. Horizontale Ebene



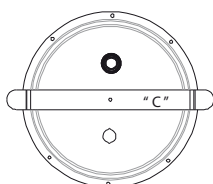
- 1) Entfernen Sie die Flügelmutter "A"
- 2) Entnehmen Sie den Bügel vollständig



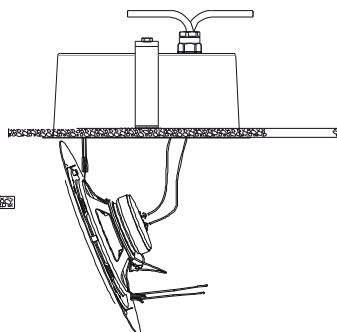
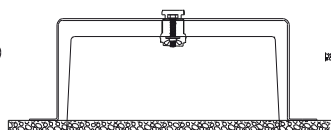
- 3) Öffnen Sie eine oder beide der vorgestanzten Kabeldurchführungen "B"
- 4) Installieren Sie ein oder zwei Kabelverschraubungen



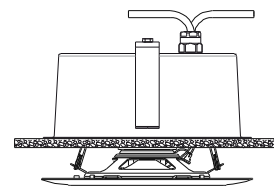
- 5) Schieben Sie den Montagebügel in den Deckenausschnitt (246mm)
- 6) Drücken Sie den Feuertopf in die Deckenplatte



- 7) Führen Sie die zentral am Bügel "C" angebrachte Schraube durch die Bohrung im Feuertopf
- 8) Ziehen Sie die Flügelschraube fest und stellen so eine feste Verbindung zwischen Feuertopf und Bügel her.



- 9) Drücken Sie die Federn am Lautsprecher auf einer Seite zusammen und hängen die Lautsprecherfront an einer Seite in die Aufnahme innerhalb des Feuertopfes.
- 10) Verbinden Sie die Anschlusskabel der 100V-Linie mit der Anschlussklemme am Lautsprecher.



- 11) Hängen Sie die Federn auf der anderen Seite der Lautsprecherfront in den Feuertopf ein. Drücken Sie nun sanft die Lautsprecherfront nach oben, sie wird jetzt von selbst in den Topf gleiten. Drücken Sie hierbei nicht auf das Lautsprechergitter, um Schäden zu vermeiden.

PENTON Deutschland GmbH

Roggensteiner Str. 15 | D-82140 Olching

T: +49(0)8142 / 30 50 70 50 | F: +49(0)8142 / 30 50 70 59 | E: service@penton-audio.de

www.penton-audio.de