

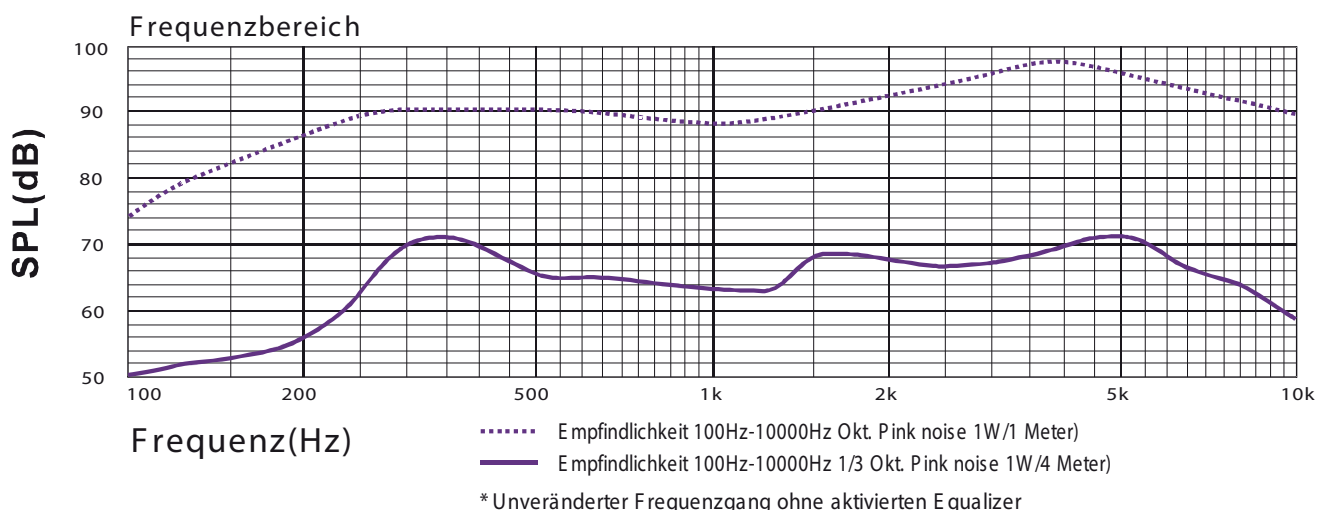
### Übertragerbelegung:

#### 100V/70V Linie

	Weisses Kabel + Anpassung				Schw.
100V	1.25W	2.5W	5W	10W	COM
70V	0.625W	1.25W	2.5W	5W	COM
IMP.(Ohm)	8k	4k	2k	1k	

### Abstrahlwinkel:

		Horizontal	Vertikal
1 Okt.Pink noise	500 Hz	180°	180°
1 Okt.Pink noise	1K Hz	180°	180°
1 Okt.Pink noise	2K Hz	140°	140°
1 Okt.Pink noise	4K Hz	60°	60°



#### Leistung:

Nennbelastbarkeit, Watt:	10
Übertragerabgriffe 100V Linie, Watt:	10/5/2.5/1.25
Übertrager Impedanz, Ohm, 100V:	1k/2k/4k/8k
Anpassungsübertrager 70,7 Volt Linie, Watt:	5/2.5/1.25/0.625
Treiberimpedanz, Ohm:	8
Effektiver Übertragungsbereich, Hz (BSEN60268-5):	130-18,500
S.P.L. @ 4m, 1Watt, dB, 1/3 Oktave, 1kHz:	63
S.P.L. @ 1m, 1Watt, dB, Testsignal 100Hz - 10kHz:	91
S.P.L. @ 4m, volle Leistung, dB, T1/3 Oktave, 1kHz:	73
S.P.L. @ 1m, volle Leistung, dB, Testsignal 100Hz - 10kHz:	101

#### Mechanisch:

Abmessungen, mm:	Ø189x115.7mm
Gewicht, kg:	1.3
Farbe:	RAL9016 (Verkehrsweiss)
Material:	Stahlbech pulverbeschichtet
Befestigung:	Schnellmontage Bügel-Federsystem
Deckenausschnitt:	Ø164mm

#### Umgebung:

IP-Schutzgrad:	21
Min. / Max. Umgebungstemperatur:	-10°C / +55°C
Relative Luftfeuchtigkeit:	<95%

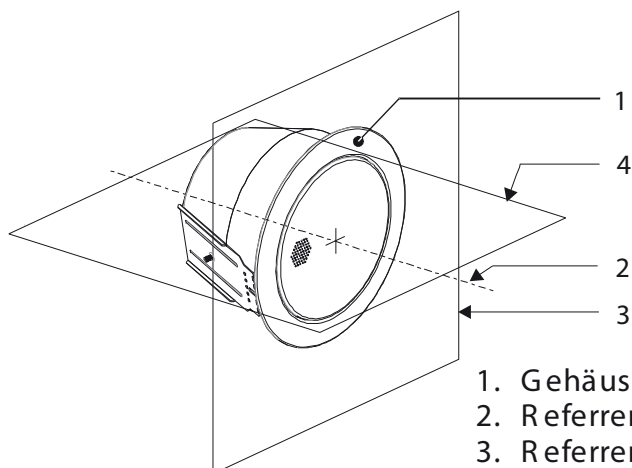
Der RCS5FTCX/EN wurde für 100h bei voller Leistung (10W) getestet. Die Serie weicht nicht um mehr als 3dB vom ursprünglichen Ergebnis ab. Frequenzgang und Impedanz entsprechen dem ursprünglichen Wert. Alle SPL Tests wurden in einem echofreien Raum (<70m<sup>3</sup>) durchgeführt.

PENTON Deutschland GmbH

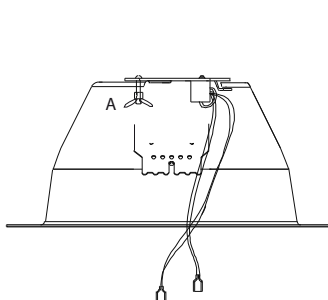
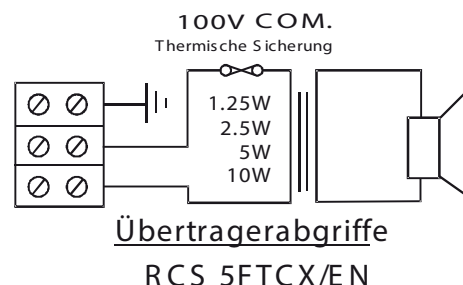
Roggensteiner Str. 15 | D-82140 Olching

T: +49(0)8142 / 30 50 70 50 | F: +49(0)8142 / 30 50 70 59 | E: service@penton-audio.de

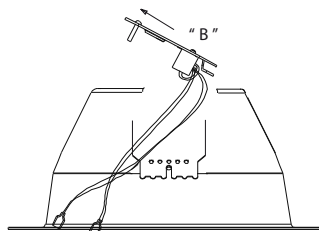
[www.penton-audio.de](http://www.penton-audio.de)



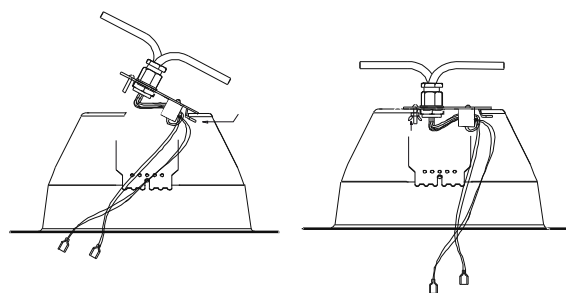
1. Gehäuse
2. Referenzachse
3. Referenzebene
4. Horizontale E bene



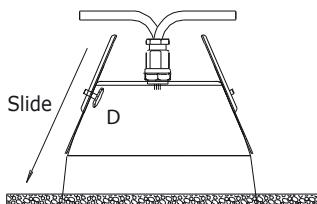
1. Entfernen Sie die Flügelmutter "A" vollständig



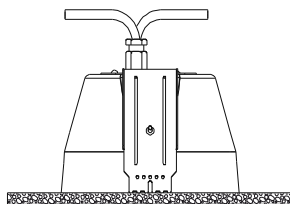
2. Heben Sie die Platte "B" leicht an um sie vom Topf zu lösen



3. Schliessen Sie die 100V Linie an der Anschlussklemme auf der Montageplatte an
4. Setzen Sie die Platte wieder in den Topf
5. Schrauben Sie die Flügelmutter wieder ein

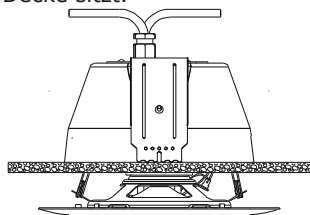


6. Lösen Sie die Halteschrauben "D" an den seitlichen Schiebern und drücken Sie diese nach oben.



7. Schieben Sie den Feuertopf in die Decke.

8. Drücken Sie die seitlichen Schieber nach unten und ziehen die Halteschrauben wieder an so dass der Topf sicher in der Decke sitzt.



9. Drücken Sie eine Feder am Frontteil des Lautsprechers zusammen und hängen es in die dafür vorgesehene Aufnahme im Feuertopf.

11. Hängen Sie die zweite Feder des Frontteils im Feuertopf ein. Drücken Sie den Lautsprecher nun leicht nach oben bis er in den Feuertopf gleitet (üben Sie keinen starken Druck auf das Lochblech aus)

10. Schliessen Sie die Kabel die von der Anschlussklemme auf der Montageplatte kommen am Übertrager an.

PENTON Deutschland GmbH

Roggensteiner Str. 15 | D-82140 Olching

T: +49(0)8142 / 30 50 70 50 | F: +49(0)8142 / 30 50 70 59 | E: service@penton-audio.de

[www.penton-audio.de](http://www.penton-audio.de)