

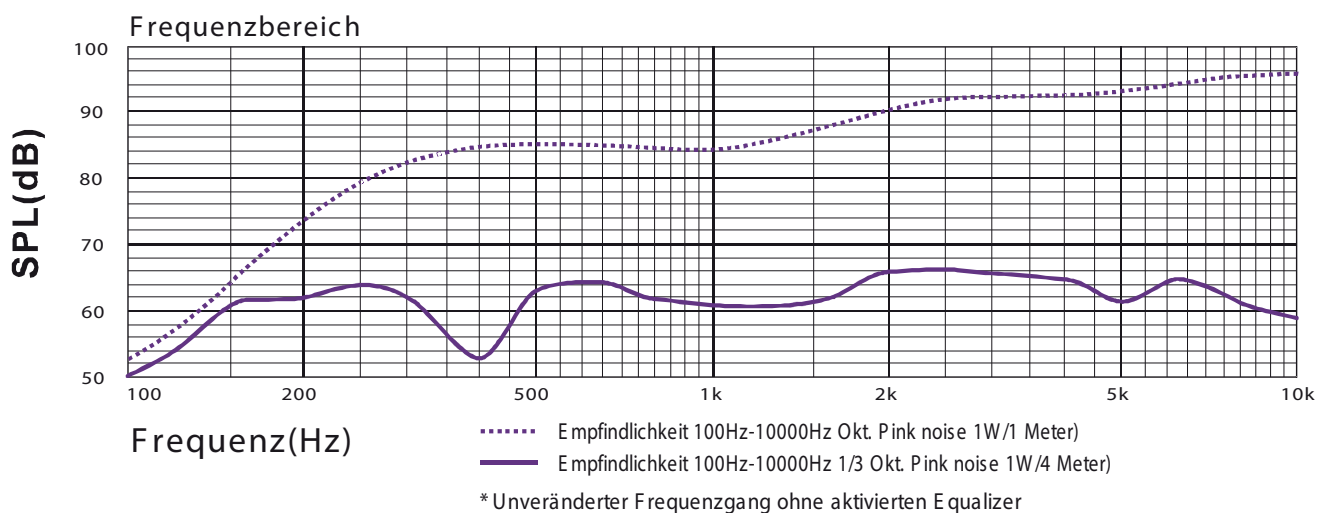
Übertragerbelegung:

100V/70V Linie

	Weisses Kabel + Anpassung					Schw.
	0.25W	0.5W	1W	2W	4W	
100V	0.25W	0.5W	1W	2W	4W	COM
70V	0.125W	0.25W	0.5W	1W	2W	COM
IMP.(Ohm)	40k	20k	10k	5k	2.5k	

Abstrahlwinkel:

		Horizontal	Vertikal
1 Okt.Pink noise	500 Hz	180°	180°
1 Okt.Pink noise	1K Hz	180°	180°
1 Okt.Pink noise	2K Hz	180°	180°
1 Okt.Pink noise	4K Hz	120°	120°



Leistung:

Nennbelastbarkeit, Watt:	4
Übertragerabgriffe 100V Linie, Watt:	4/2/1/0.5/0.25
Übertrager Impedanz, Ohm, 100V:	2.5k/5k/10k/20k/40k
Anpassungsübertrager 70,7 Volt Linie, Watt:	2/1/0.5/0.25/0.125
Treiberimpedanz, Ohm:	8
Effektiver Übertragungsbereich, Hz (BSEN60268-5):	200-18,000
S.P.L. @ 4m, 1Watt, dB, 1/3 Oktave, 1kHz:	60
S.P.L. @ 1m, 1Watt, dB, Testsignal 100Hz - 10kHz:	83
S.P.L. @ 4m, volle Leistung, dB, T1/3 Oktave, 1kHz:	66
S.P.L. @ 1m, volle Leistung, dB, Testsignal 100Hz - 10kHz:	89

Mechanisch:

Abmessungen, mm:	Ø132x91.1mm
Gewicht, kg:	0.92
Farbe:	RAL9016 (Verkehrsweiss)
Material:	Stahlbech pulverbeschichtet
Befestigung:	Schnellmontage Bügel-Federsystem
Deckenausschnitt:	Ø119mm

Umgebung:

IP-Schutzgrad:	21
Min. / Max. Umgebungstemperatur:	-10°C / +55°C
Relative Luftfeuchtigkeit:	<95%

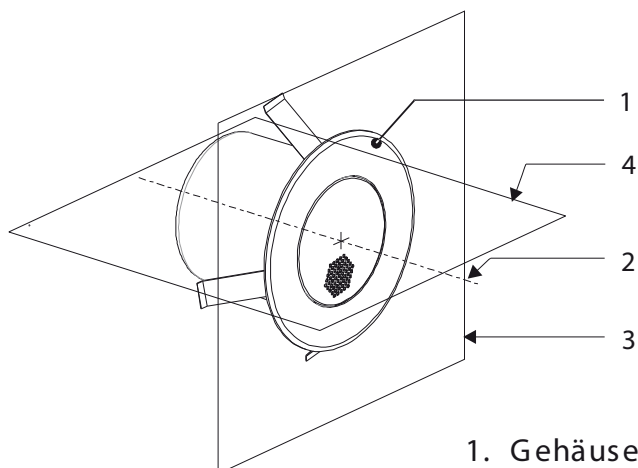
Der RCS 4FT/EN wurde für 100h bei voller Leistung (4W) getestet. Die Serie weicht nicht um mehr als 3dB vom ursprünglichen Ergebnis ab. Frequenzgang und Impedanz entsprechen dem ursprünglichen Wert. Alle SPL Tests wurden in einem echofreien Raum (<70m³) durchgeführt.

PENTON Deutschland GmbH

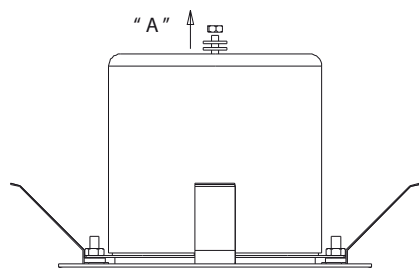
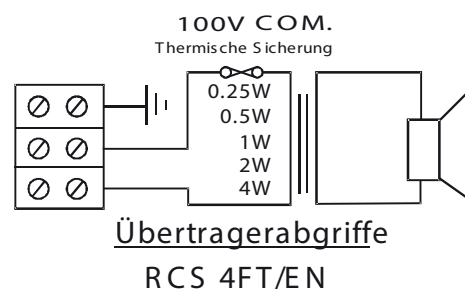
Roggensteiner Str. 15 | D-82140 Olching

T: +49(0)8142 / 30 50 70 50 | F: +49(0)8142 / 30 50 70 59 | E: service@penton-audio.de

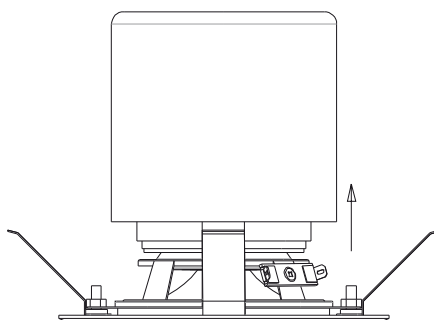
www.penton-audio.de



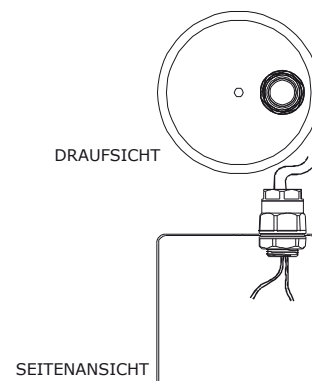
1. Gehäuse
2. Referenzachse
3. Referenzebene
4. Horizontale Ebene



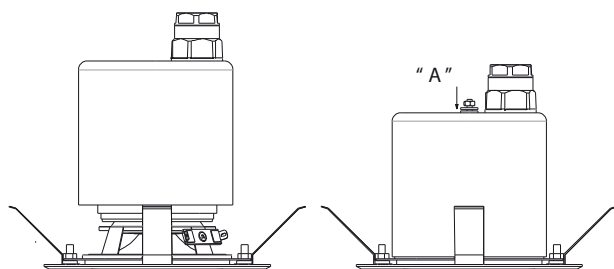
1. Lösen Sie die Mutter "A".



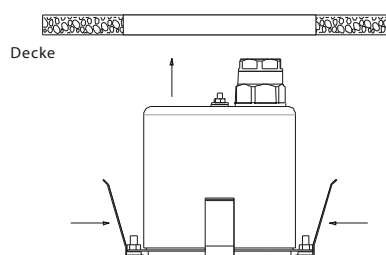
2. Entfernen Sie den Feuertopf vom Lautsprecher



3. Nehmen Sie die Leistungsanpassung am Übertrager vor und verbinden Sie die 100V Linie



4. Befestigen Sie den Feuertopf wieder mit der Mutter "A"



5. Stellen Sie den Deckenausschnitt her (119mm Durchmesser)
6. Drücken Sie die vier Federn zusammen (in Richtung Feuertopf) schieben Sie den Lautsprecher in den Ausschnitt.