

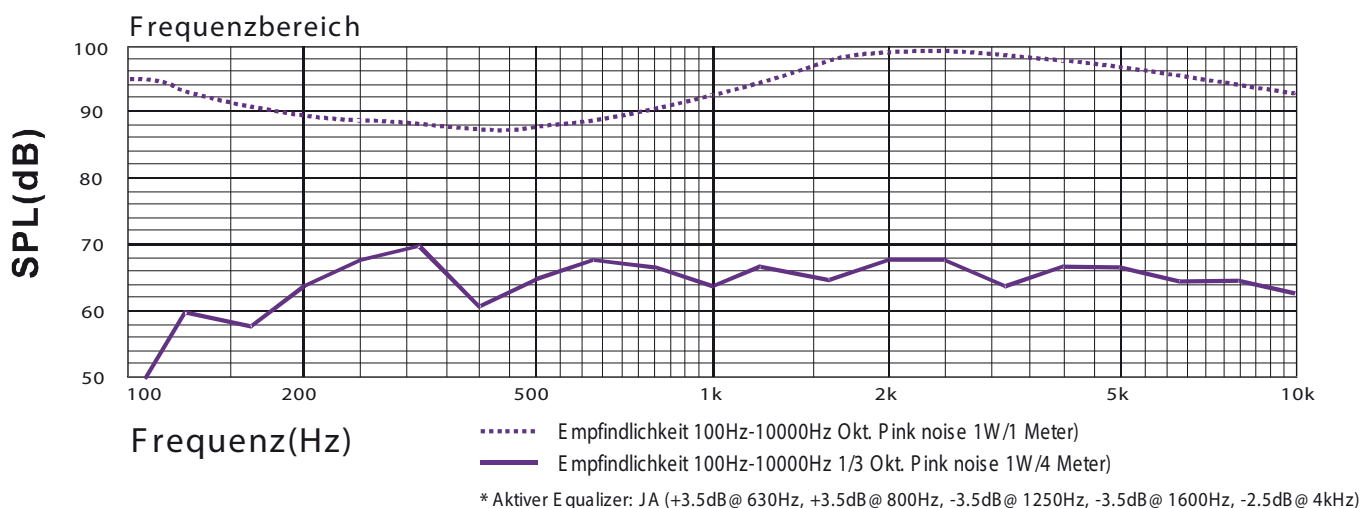
Übertragerbelegung:

100V/70V Linie

	Weisses Kabel + Anpassung					Schw.
100V	0.25W	0.75W	1.5W	3W	6W	COM
70V	0.125W	0.375W	0.75W	1.5W	3W	COM
IMP.(Ohm)	40k	13.3k	6.67k	3.33k	1,67k	

Abstrahlwinkel:

		Horizontal	Vertikal
1 Okt.Pink noise	500 Hz	219°	221°
1 Okt.Pink noise	1K Hz	167°	115°
1 Okt.Pink noise	2K Hz	89°	104°
1 Okt.Pink noise	4K Hz	125°	127°



Leistung:

Nennbelastbarkeit, Watt:	6
Übertragerabgriffe 100V Linie, Watt:	6/3/1.5/0.75/0.25
Übertrager Impedanz, Ohm, 100V:	1.67k/3.33k/6.67k/13.3k/40k
Anpassungsübertrager 70,7 Volt Linie, Watt:	3/1.5/0.75/0.375/0.125
Treiberimpedanz, Ohm:	8
Effektiver Übertragungsbereich, Hz (BSEN60268-5):	220-18,500
S.P.L. @ 4m, 1Watt, dB, 1/3 Oktave, 1kHz:	67
S.P.L. @ 1m, 1Watt, dB, Testsignal 100Hz - 10kHz:	92
S.P.L. @ 4m, volle Leistung, dB, T1/3 Oktave, 1kHz:	71
S.P.L. @ 1m, volle Leistung, dB, Testsignal 100Hz - 10kHz:	100

Mechanisch:

Abmessungen, mm:	233x168x75
Gewicht, kg:	1.05
Farbe:	RAL9016 (Verkehrsweiss)
Material:	raucharmer, halogenfreier Kunststoff, UL94V0 und Stahlbechgitter
Befestigung:	Schrauben

Umgebung:

IP-Schutzgrad:	21
Min. / Max. Umgebungstemperatur:	-10°C / +55°C
Relative Luftfeuchtigkeit:	<95%

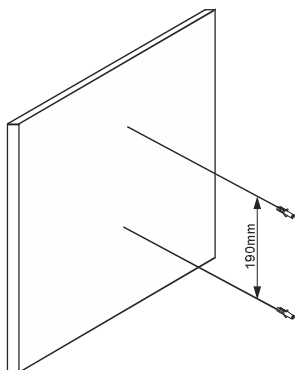
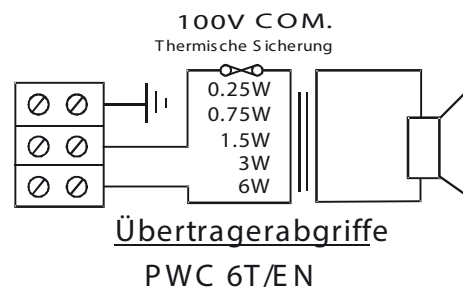
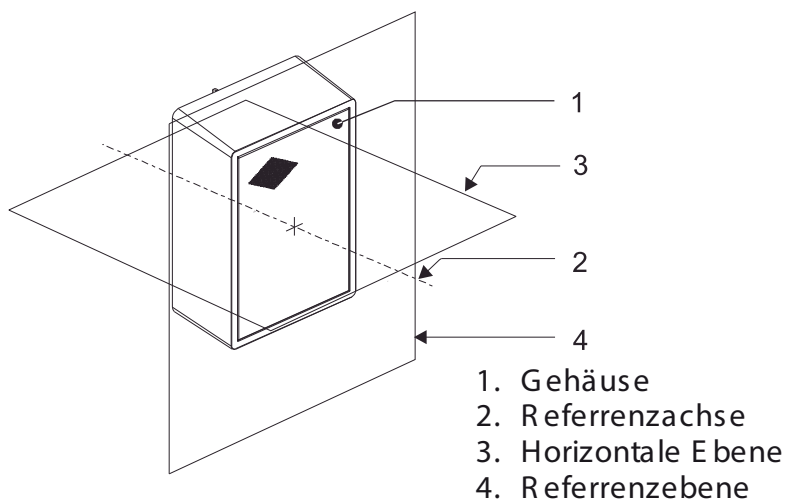
Der PWC6T/EN wurde für 100h bei voller Leistung (6W) getestet. Die Serie weicht nicht um mehr als 3dB vom ursprünglichen Ergebnis ab. Frequenzgang und Impedanz entsprechen dem ursprünglichen Wert. Alle SPL Tests wurden in einem echofreien Raum (<70m³) durchgeführt.

PENTON Deutschland GmbH

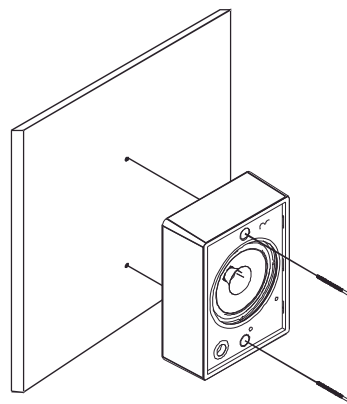
Roggensteiner Str. 15 | D-82140 Olching

T: +49(0)8142 / 30 50 70 50 | F: +49(0)8142 / 30 50 70 59 | E: service@penton-audio.de

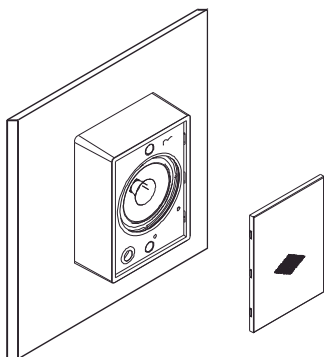
www.penton-audio.de



1. Bohren Sie die Löcher für die Montage an der vorgesehenen Fläche (Lochabstand Mitte-Mitte: 190mm)



2. Schliessen Sie die Kabel der 100V Linie am Lautsprecher an. Entfernen Sie nun das Frontgitter des Lautsprechers und befestigen diesen an der Montagefläche.



3. Setzen Sie das Gitter wieder ein.

PENTON Deutschland GmbH

Roggensteiner Str. 15 | D-82140 Olching

T: +49(0)8142 / 30 50 70 50 | F: +49(0)8142 / 30 50 70 59 | E: service@penton-audio.de

www.penton-audio.de