

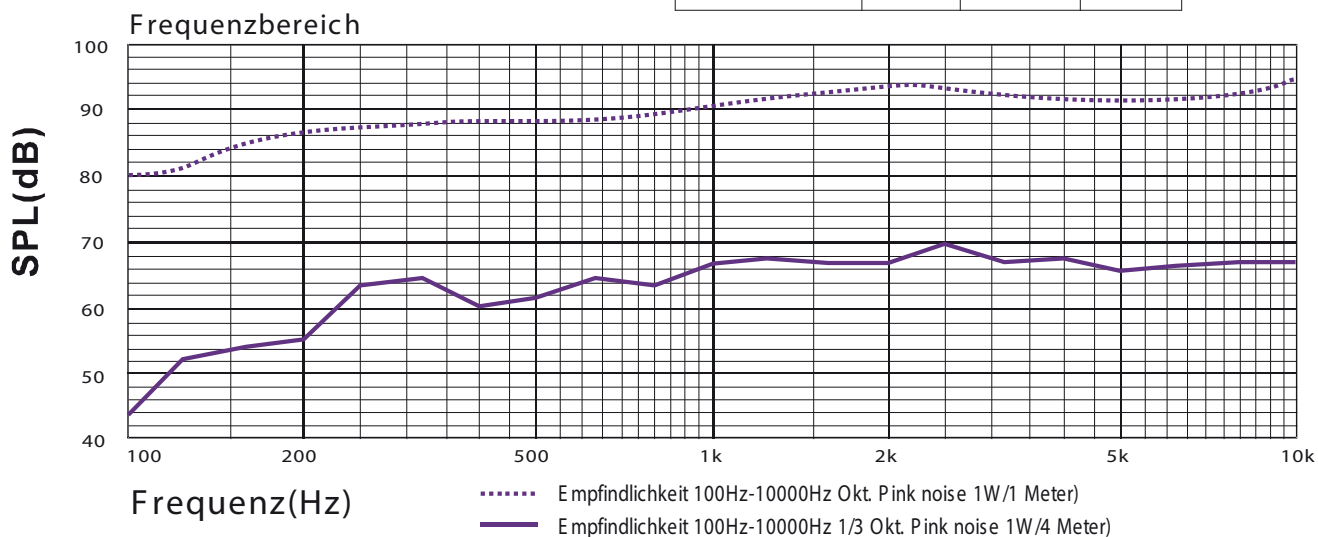
### Übertragerbelegung:

#### 100V/70V Linie

	Weisses Kabel + Anpassung				Schw.
	2.5W	5W	10W	20W	
100V	2.5W	5W	10W	20W	COM
70V	1.25W	2.5W	5W	10W	COM
IMP.(Ohm)	4k	2k	1k	500	

### Abstrahlwinkel:

		Horizontal	Vertikal
1 Okt.Pink noise	500 Hz	360°	200°
1 Okt.Pink noise	1K Hz	180°	180°
1 Okt.Pink noise	2K Hz	150°	60°
1 Okt.Pink noise	4K Hz	100°	30°



\* Aktiver Equalizer: Nein

#### Leistung:

Nennbelastbarkeit, Watt:	20
Übertragerabgriffe 100V Linie, Watt:	20/10/5/2.5
Übertrager Impedanz, Ohm, 100V:	500/1k/2k/4k
Anpassungsübertrager 70,7 Volt Linie, Watt:	10/5/2.5/1.25
Treiberimpedanz, Ohm:	2
Effektiver Übertragungsbereich, Hz (BSEN60268-5):	170-17,000
S.P.L. @ 4m, 1Watt, dB, 1/3 Oktave, 1kHz:	67
S.P.L. @ 1m, 1Watt, dB, Testsignal 100Hz - 10kHz:	92
S.P.L. @ 4m, volle Leistung, dB, T1/3 Oktave, 1kHz:	82
S.P.L. @ 1m, volle Leistung, dB, Testsignal 100Hz - 10kHz:	105

#### Mechanisch:

Abmessungen HxBxT, mm:	368x98x90
Gewicht, kg:	2.5
Farbe:	RAL9016 (Verkehrsweiss)
Material:	Aluminium
Befestigung:	L-Bügel Stahl
	optional: Kugelgelenkhalterung PEN1066

#### Umgebung:

IP-Schutzgrad:	33
Min. / Max. Umgebungstemperatur:	-25°C / +70°C
Relative Luftfeuchtigkeit:	<95%

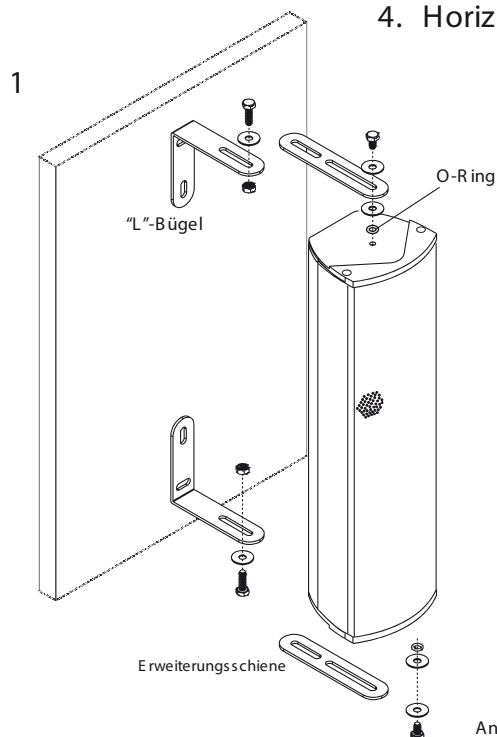
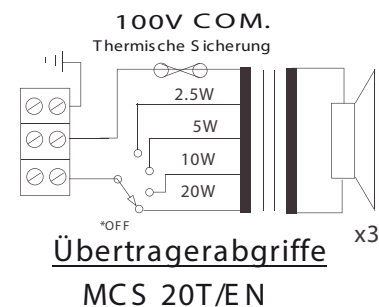
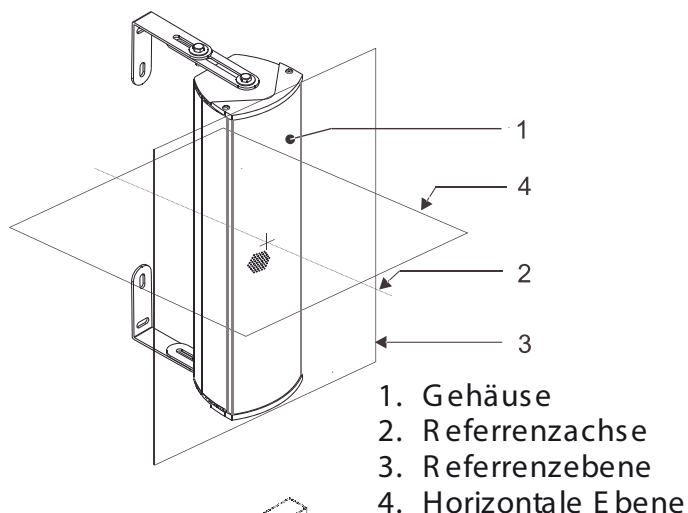
Die MCS 20T/EN wurde für 100h bei voller Leistung (20W) getestet. Die Serie weicht nicht um mehr als 3dB vom ursprünglichen Ergebnis ab. Frequenzgang und Impedanz entsprechen dem ursprünglichen Wert. Alle SPL Tests wurden in einem echofreien Raum (<70m<sup>3</sup>) durchgeführt.

PENTON Deutschland GmbH

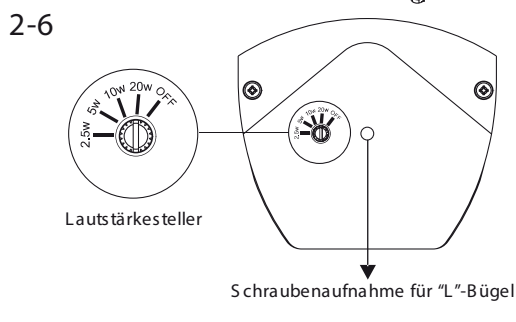
Roggensteiner Str. 15 | D-82140 Olching

T: +49(0)8142 / 30 50 70 50 | F: +49(0)8142 / 30 50 70 59 | E: service@penton-audio.de

[www.penton-audio.de](http://www.penton-audio.de)



1. Befestigen Sie die beiden "L"-Bügel senkrecht an einer Wand. Die enthaltenen Erweiterungsschienen können dazu verwendet werden, den Abstand des Lautsprechers zur Wand zur erhöhen oder die Neigung nach oben bzw. unten festzulegen.
2. Entfernen Sie die obere Abdeckung der Tonsäule. (nahe der 1x20mm Aufnahme für eine Kabelverschraubung)
3. Schliessen Sie die Adern der 100V Linie an die keramische Anschlussklemme an. Die Klemme ist für ein- und ausgehende Verbindungen bis zu 2.5mm Adernquerschnitt ausgelegt.
4. Montieren Sie die Abdeckung wieder. Achten Sie darauf, dass die Dichtung richtig sitzt und die Beilagscheiben der Schrauben verwendet werden, damit der IP-Schutz erhalten bleibt.
5. Befestigen Sie den Lautsprecher mit den beiliegenden M10 Schrauben an den beiden "L"-Bügeln. Stellen Sie nun die nötige Neigung ein und ziehen die Schrauben fest an.
6. Die Leistungswahl wird über eine versenkte Schraube an der Unterseite der Säule mit einem Schraubenzieher vorgenommen.



PENTON Deutschland GmbH

Roggensteiner Str. 15 | D-82140 Olching

T: +49(0)8142 / 30 50 70 50 | F: +49(0)8142 / 30 50 70 59 | E: service@penton-audio.de

[www.penton-audio.de](http://www.penton-audio.de)