

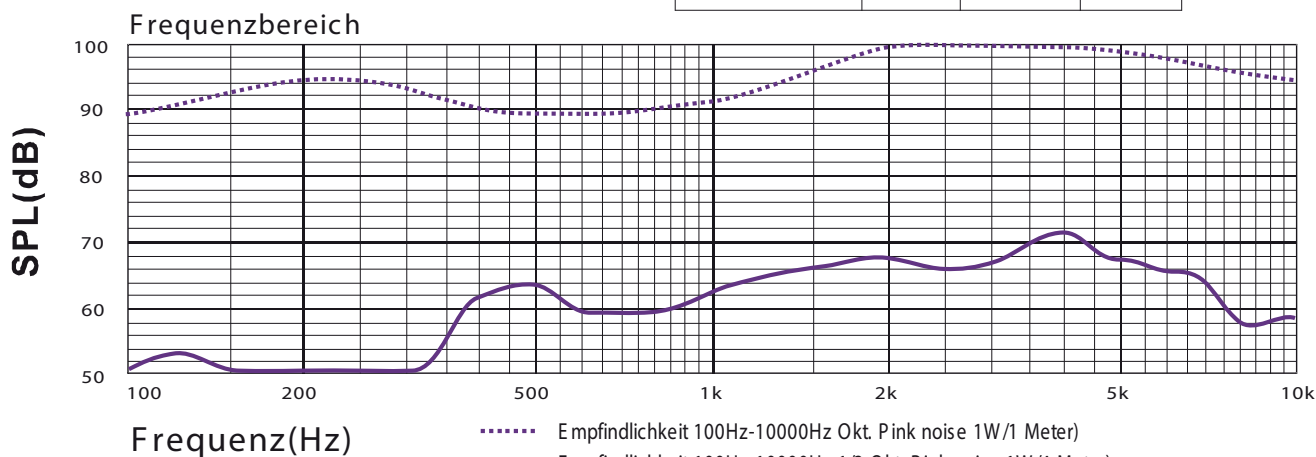
### Übertragerbelegung:

#### 100V/70V Linie

	Weisses Kabel + Anpassung				Schw.
100V	1,25W	2,5W	5W	10W	COM
70V	0,625W	1,25W	2,5W	5W	COM
IMP.(Ohm)	8k	4k	2k	1k	

### Abstrahlwinkel:

		Horizontal	Vertikal
1 Okt.Pink noise	500 Hz	180°	180°
1 Okt.Pink noise	1K Hz	180°	180°
1 Okt.Pink noise	2K Hz	120°	120°
1 Okt.Pink noise	4K Hz	80°	80°



\* Aktiver Equalizer: JA (+3.5dB@ 630Hz, +3.5dB@ 800Hz, -3.5dB@ 1250Hz, -3.5dB@ 1600Hz, -2.5dB@ 4kHz)

#### Leistung:

Nennbelastbarkeit, Watt:	10
Übertragerabgriffe 100V Linie, Watt:	10/5/2.5/1.25
Übertrager Impedanz, Ohm, 100V:	1k/2k/4k/8k
Anpassungsübertrager 70,7 Volt Linie, Watt:	5/2.5/1.25/0.625
Treiberimpedanz, Ohm:	8
Effektiver Übertragungsbereich, Hz (BSEN60268-5):	120-18,000
S.P.L. @ 4m, 1Watt, dB, 1/3 Oktave, 1kHz:	62
S.P.L. @ 1m, 1Watt, dB, Testsignal 100Hz - 10kHz:	91
S.P.L. @ 4m, volle Leistung, dB, T1/3 Oktave, 1kHz:	74
S.P.L. @ 1m, volle Leistung, dB, Testsignal 100Hz - 10kHz:	101

#### Mechanisch:

Abmessungen DxT, mm:	140x191
Gewicht, kg:	1.9
Farbe:	RAL9016 (Verkehrsweiss)
Material:	Aluminium (pulverbeschichtet)
Befestigung:	Aluminium U-Bügel

#### Umgebung:

IP-Schutzgrad:	33
Min. / Max. Umgebungstemperatur:	-25°C / +70°C
Relative Luftfeuchtigkeit:	<95%

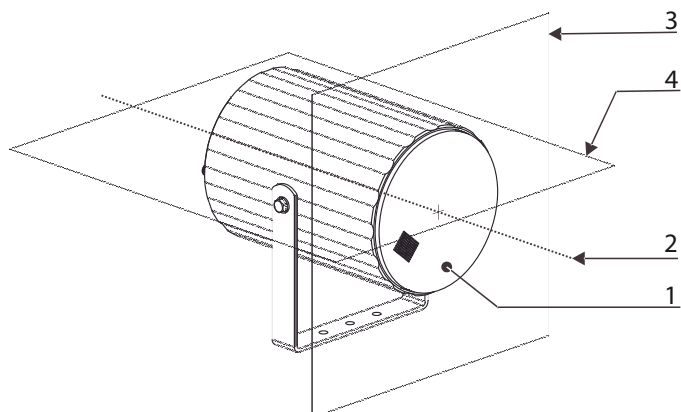
Der CELL10T/EN wurde für 100h bei voller Leistung (10W) getestet. Die Serie weicht nicht um mehr als 3dB vom ursprünglichen Ergebnis ab. Frequenzgang und Impedanz entsprechen dem ursprünglichen Wert. Alle SPL Tests wurden in einem echofreien Raum (<70m<sup>3</sup>) durchgeführt.

PENTON Deutschland GmbH

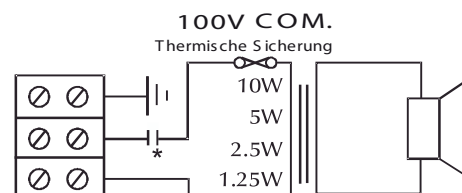
Roggensteiner Str. 15 | D-82140 Olching

T: +49(0)8142 / 30 50 70 50 | F: +49(0)8142 / 30 50 70 59 | E: service@penton-audio.de

[www.penton-audio.de](http://www.penton-audio.de)

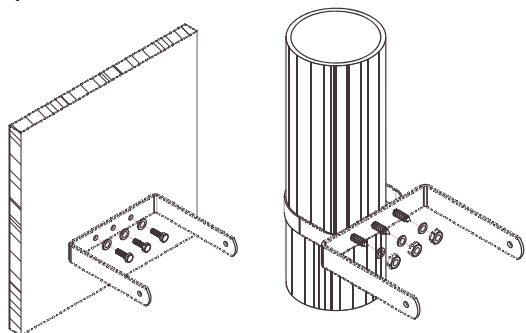


1. Gehäuse
2. Referenzachse
3. Referenzebene
4. Horizontale Ebene

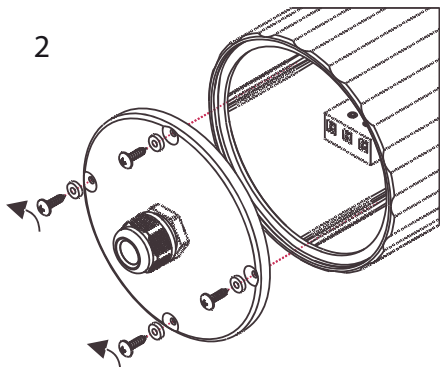


Übertragerabgriffe  
CELL 10T/EN

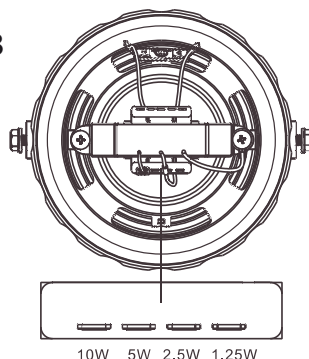
1



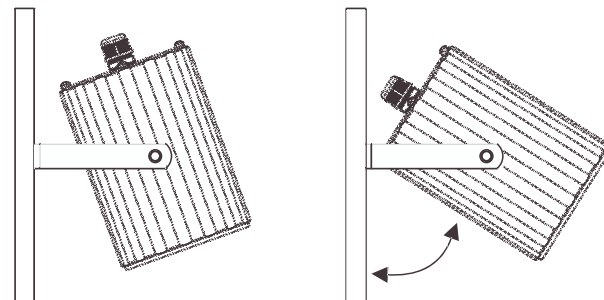
2



3



5



1. Befestigen Sie den "U"-Bügel senkrecht an einer Wand bzw. einem Mast
2. Entfernen Sie die Abdeckung am hinteren Teil des Lautsprechers. Führen Sie das Lautsprecherkabel durch eine geeignete Kabelverschraubung.
3. Schliessen Sie die Adern der 100V Linie an die keramische Anschlussklemme an. Die Klemme ist für ein- und ausgehende Verbindungen bis zu 2.5mm Adernquerschnitt ausgelegt. Wählen Sie die benötigte Leistung durch Umstecken des Kabelschuhs am Übertrager.
4. Montieren Sie die Abdeckung wieder. Achten Sie darauf, dass die Dichtung richtig sitzt und die Beilagscheiben der Schrauben verwendet werden, damit der IP-Schutz erhalten bleibt.
5. Befestigen Sie den Lautsprecher am montierten "U"-Bügel. Stellen Sie nun die nötige Neigung ein und ziehen die Schrauben fest an.

PENTON Deutschland GmbH

Roggensteiner Str. 15 | D-82140 Olching

T: +49(0)8142 / 30 50 70 50 | F: +49(0)8142 / 30 50 70 59 | E: service@penton-audio.de

[www.penton-audio.de](http://www.penton-audio.de)