

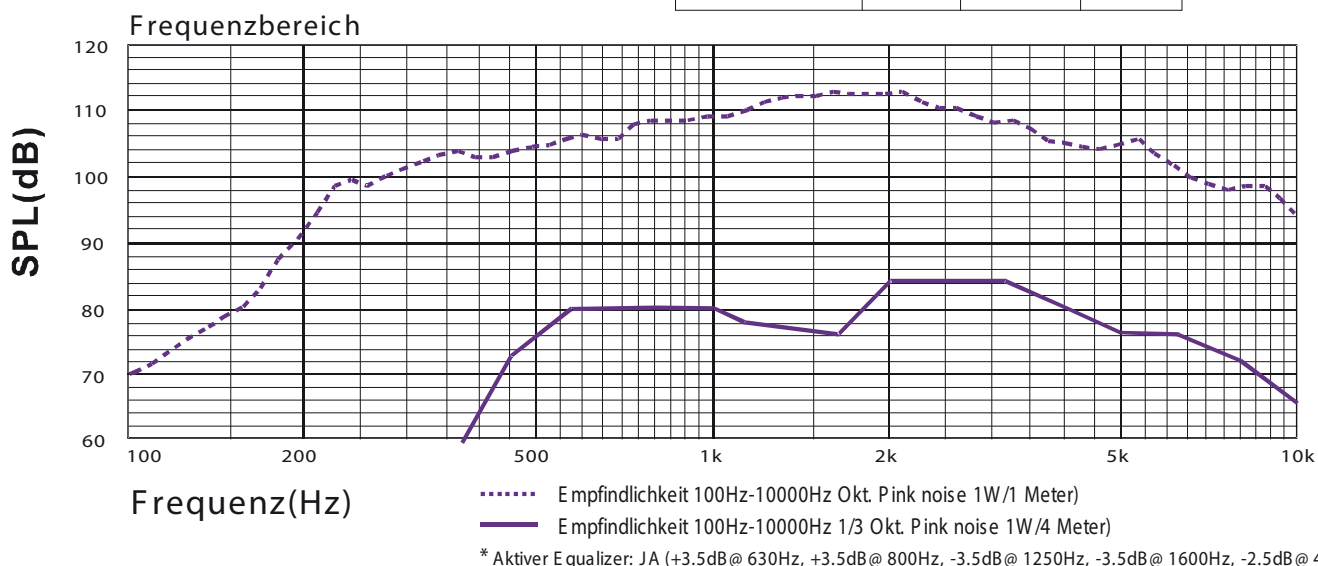
Übertragerbelegung:

100V/70V Linie

	Weisses Kabel + Anpassung				Schw.
100V	1.25W	2.5W	5W	10W	COM
70V	0,625W	1,25W	2.5W	5W	COM
IMP.(Ohm)	8k	4k	2k	1k	

Abstrahlwinkel:

		Horizontal	Vertikal
1 Okt.Pink noise	500 Hz	360°	360°
1 Okt.Pink noise	1K Hz	139°	173°
1 Okt.Pink noise	2K Hz	74°	96°
1 Okt.Pink noise	4K Hz	43°	55°



Leistung:

Nennbelastbarkeit, Watt:	10
Übertragerabgriffe 100V Linie, Watt:	10/5/2.5/1.25
Übertrager Impedanz, Ohm, 100V:	1k/2k/4k/8k
Anpassungsübertrager 70,7 Volt Linie, Watt:	5/2.5/1.25/0.625
Treiberimpedanz, Ohm:	8
Effektiver Übertragungsbereich, Hz (BSEN60268-5):	340-16,000
S.P.L. @ 4m, 1Watt, dB, 1/3 Oktave, 1kHz:	79
S.P.L. @ 1m, 1Watt, dB, Testsignal 100Hz - 10kHz:	105
S.P.L. @ 4m, volle Leistung, dB, T1/3 Oktave, 1kHz:	88
S.P.L. @ 1m, volle Leistung, dB, Testsignal 100Hz - 10kHz:	115

Mechanisch:

Abmessungen HxBxT, mm:	131x172x227
Gewicht, kg:	1.6
Farbe:	RAL7035 (Lichtgrau)
Material:	raucharmer, halogenfreier Kunststoff, UL94V0 mit UV-Inhibitoren
Befestigung:	Edelstahl U-Bügel und Schrauben

Umgebung:

IP-Schutzgrad:	33
Min. / Max. Umgebungstemperatur:	-25°C / +70°C
Relative Luftfeuchtigkeit:	<95%

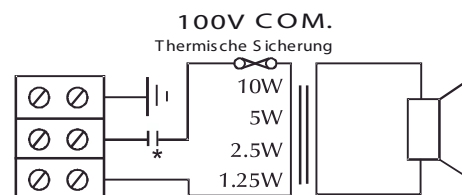
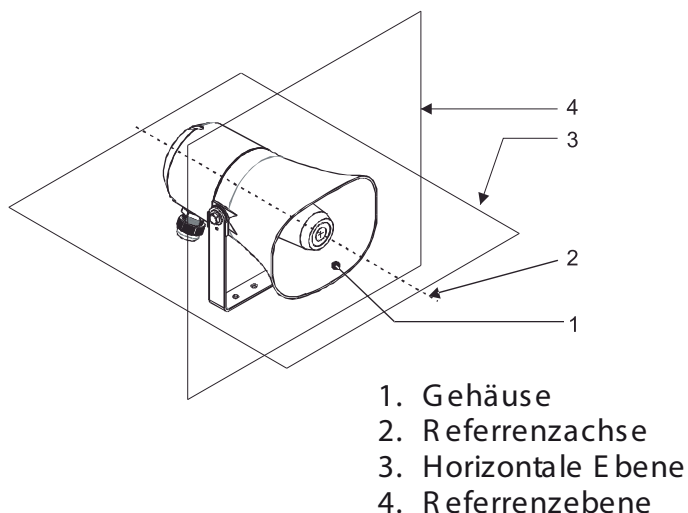
Der APH10T/ENC wurde für 100h bei voller Leistung (10W) getestet. Die Serie weicht nicht um mehr als 3dB vom ursprünglichen Ergebnis ab. Frequenzgang und Impedanz entsprechen dem ursprünglichen Wert. Alle SPL Tests wurden in einem echofreien Raum (<70m³) durchgeführt.

PENTON Deutschland GmbH

Roggensteiner Str. 15 | D-82140 Olching

T: +49(0)8142 / 30 50 70 50 | F: +49(0)8142 / 30 50 70 59 | E: service@penton-audio.de

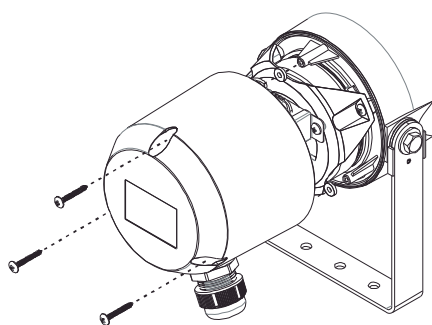
www.penton-audio.de



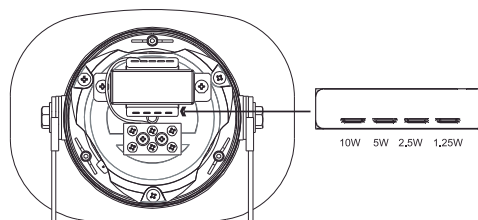
Übertragerabgriffe

APH10T/ENC

*mit Kondensator

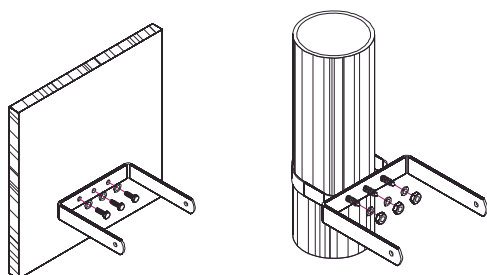


1. Entfernen Sie den Deckel an der Rückseite und führen das Kabel der 100V Linie durch die Kabelverschraubung ein

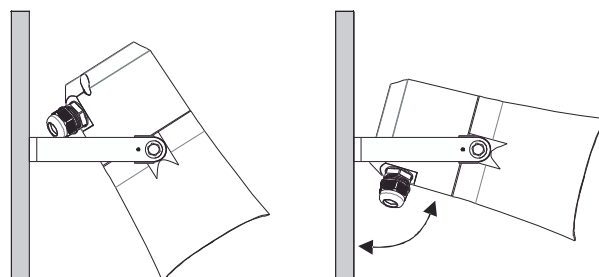


2. Schließen Sie die Leitung an der keramischen Anschlussklemme an. Die Leistung wird gewählt in dem Sie den Kabelschuh auf den entsprechenden Pin am 100V Übertrager stecken.

Setzen Sie den Deckel wieder auf und verschrauben ihn. Stellen Sie sicher, dass die Dichtung zwischen den beiden Teilen korrekt sitzt damit der Feuchtigkeitsschutz gewährleistet bleibt.



3. Montieren Sie den U-Bügel an die vorgesehene Stelle (Lochdurchmesser 7mm, Abstand 30mm Mitte-Mitte)



4. Setzen Sie den Lautsprecher in den Bügel und fixieren ihn mit den beigelegten Schrauben

PENTON Deutschland GmbH

Roggensteiner Str. 15 | D-82140 Olching

T: +49(0)8142 / 30 50 70 50 | F: +49(0)8142 / 30 50 70 59 | E: service@penton-audio.de

www.penton-audio.de