

MCS40T/EN

Tonsäule Metall

**EN
54-24**

Robuste zwei-Wege Metall-Tonsäule, mit sehr breitem Frequenzbereich, der sich in der qualitativ hochwertigen Wiedergabe von Sprache und Musik widerspiegelt.

Durch ein spezielles Hochdrucktreiberhorn werden ein hoher Schalldruck sowie eine besondere Abstrahlcharakteristik erreicht.

MCS40T/EN

Zertifikat-Nr.:

0359-CPD-0149 TYP B

Leistung

Nennbelastbarkeit, Watt:	40
Übertragerabgriffe 100 Volt Linie, Watt:	40 / 20 / 10 / 5
Übertrager Impedanz, Ohm, 100 V:	250 / 500 / 1k / 2k
Anpassungsübertrager 70,7 Volt Linie, Watt:	20 / 10 / 5 / 2,5
Treiberimpedanz, Ohm:	8
Effektiver Übertragungsbereich, Hz (BSEN60268-5):	170-18000
S.P.L. @ 4m, 1Watt, dB, 1/3 Oktave, 1kHz	68
S.P.L. @ 1m, 1Watt, dB, Testsignal 100Hz-10kHz:	92
S.P.L. @ 4m, volle Leistung, dB, 1/3 Oktave, 1kHz	85
S.P.L. @ 1m, volle Leistung, dB, Testsignal 100Hz-10kHz:	109

Umgebung

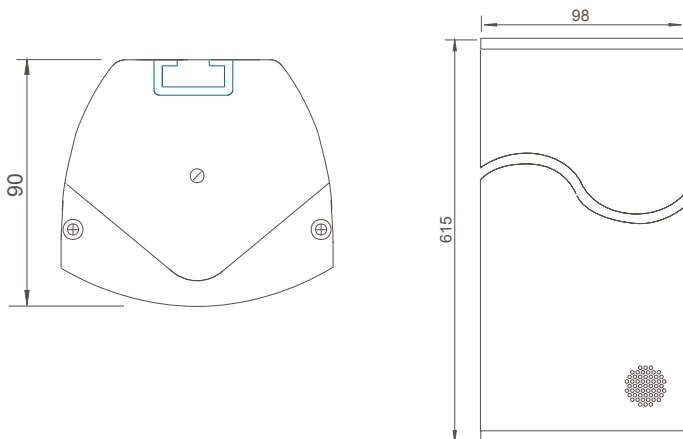
IP Schutzgrad:	33
Min. / Max. Umgebungstemperatur:	-25°C / +70°C
Relative Luftfeuchtigkeit:	< 95%

Mechanisch

Abmessungen, Höhe, Breite, Tiefe, mm:	615 x 98 x 90
Gewicht, kg:	3,8
Farbe:	RAL9016 (Verkehrsweis)
Material:	Aluminium
Befestigung:	L-Bügel Stahl optional Kugelgelenk PEN1066

**EN
54-24**

MCS40T/EN



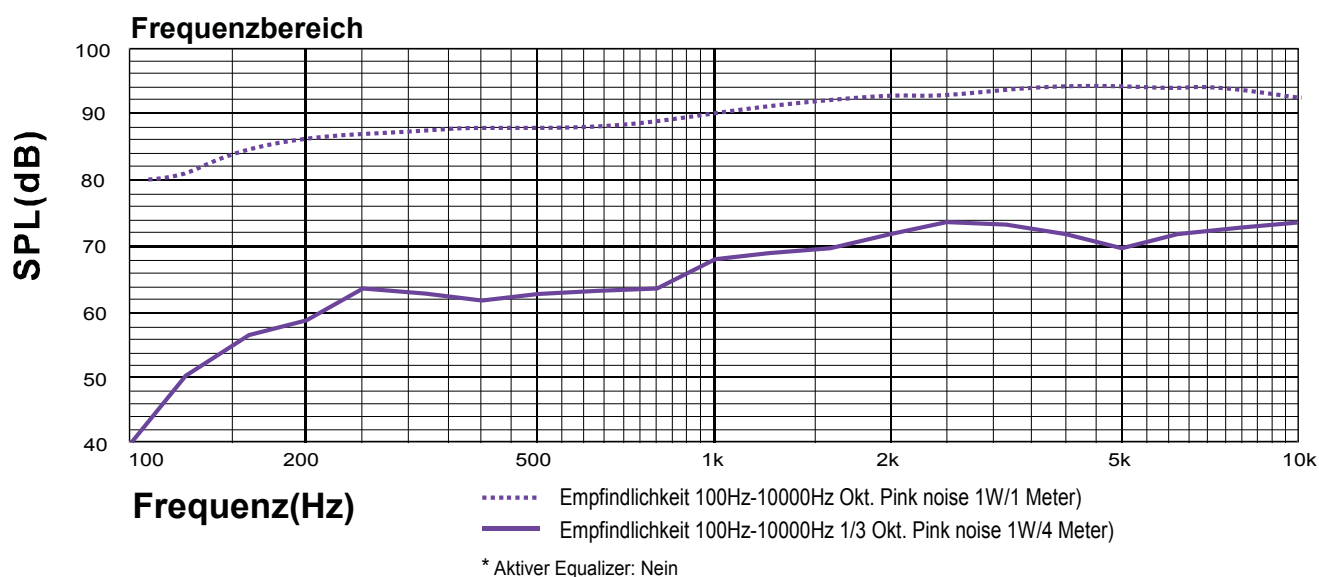
Übertragerbelegung:

100V/70V Linie

	Weisses Kabel + Anpassung				Schw.
	100V	70V	IMP.(Ohm)		
100V	5W	10W	20W	40W	COM
70V	2,5W	5W	10W	20W	COM
IMP.(Ohm)	2k	1k	500	250	

Abstrahlwinkel:

		Horizontal	Vertikal
1 Okt. Pink noise	500 Hz	360°	90°
1 Okt. Pink noise	1K Hz	180°	60°
1 Okt. Pink noise	2K Hz	140°	30°
1 Okt. Pink noise	4K Hz	90°	40°



Der MCS40T/EN wurde für 100 h bei voller Leistung (40W) getestet. Die Serie weicht nicht um mehr als 3dB vom ursprünglichen Ergebnis ab. Frequenzgang und Impedanz entsprechen dem ursprünglichen Wert. Frequenzgang und Impedanz blieben über den Messzeitraum konstant. Alle Resultate entsprechen den Forderungen der EN54-24.



Penton Deutschland GmbH

Roggensteiner Strasse 15 | 82140 | Olching

T: +49(0)8142 30507050 | F: +49(0)8142 30507059 | E: SERVICE@PENTON-AUDIO.DE

www.penton-audio.de