

APH20T/ENC

Druckkammerlautsprecher Kunststoff

**EN
54-24**

Wetterfester Druckkammerlautsprecher für den Einsatz unter härtesten Bedingungen wie im maritimen Bereich oder bei industriellen Anwendungen.



APH20T/ENC

Zertifikat-Nr.:

0359-CPD-0150 TYP B

Leistung

Nennbelastbarkeit, Watt:	20
Übertragerabgriffe 100 Volt Linie, Watt:	20 / 10 / 5 / 2,5
Übertrager Impedanz, Ohm, 100 V:	500 / 1k / 2k / 4k
Anpassungsübertrager 70,7 Volt Linie, Watt:	10 / 5 / 2,5 / 1,25
Treiberimpedanz, Ohm:	8
Effektiver Übertragungsbereich, Hz (BSEN60268-5):	310-16000
S.P.L. @ 4m, 1Watt, dB, 1/3 Oktave, 1kHz	81
S.P.L. @ 1m, 1Watt, dB, Testsignal 100Hz-10kHz:	107
S.P.L. @ 4m, volle Leistung, dB, 1/3 Oktave, 1kHz	93
S.P.L. @ 1m, volle Leistung, dB, Testsignal 100Hz-10kHz:	120

Umgebung

IP Schutzgrad:	33
Min. / Max. Umgebungstemperatur:	-25°C / +70°C
Relative Luftfeuchtigkeit:	< 95%

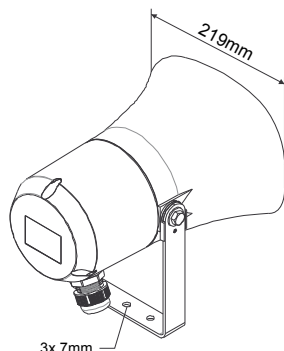
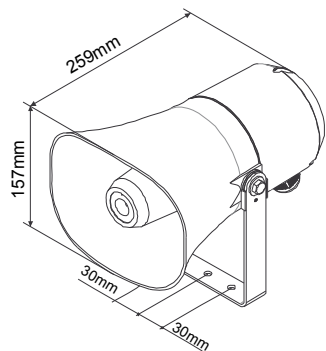
Mechanisch

Abmessungen HxBxT, mm:	157 x 219 x 259
Gewicht, kg:	1,7
Farbe:	RAL7035 (Lichtgrau)
Material:	Kunststoff (UL-94V0, halogenfrei, raucharm, UV-Schutz)
Befestigung:	Edelstahl - U-Bügel

**EN
54-24**

APH20T/ENC

**EN54-24:2008
0359-CPD-0150
TYP B**



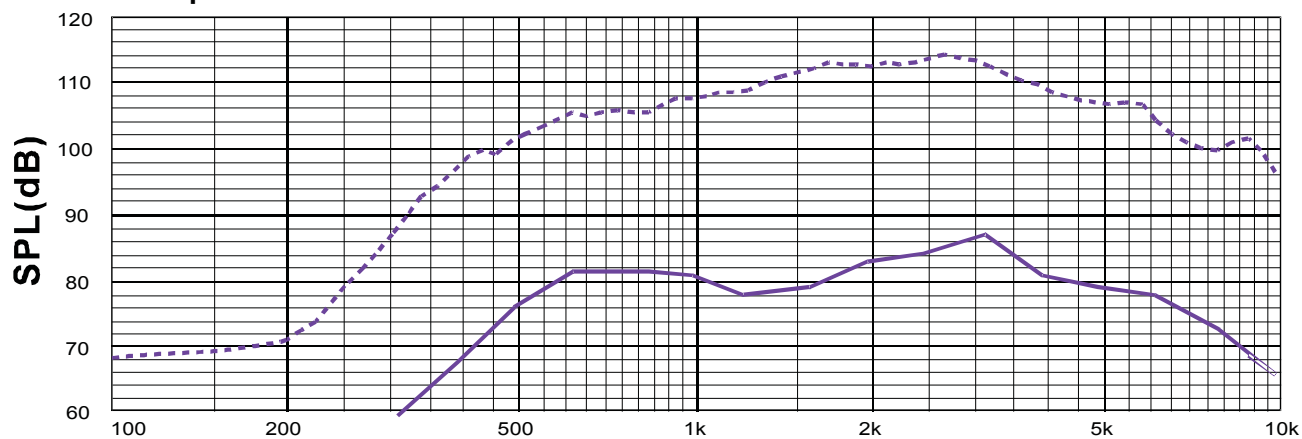
**Überträgerbelegung:
100V/70V Linie**

	Weisses Kabel + Anpassung				Schw.
	2,5W	5W	10W	20W	
100V	2,5W	5W	10W	20W	COM
70V	1,25W	2,5W	5W	10W	COM
IMP.(Ohm)	4k	2k	1k	500	

Abstrahlwinkel:

		Horizontal	Vertikal
1 Okt.Pink noise	500 Hz	360°	360°
1 Okt.Pink noise	1K Hz	111°	148°
1 Okt.Pink noise	2K Hz	62°	84°
1 Okt.Pink noise	4K Hz	38°	46°

Frequenzbereich



Frequenz(Hz)

..... Empfindlichkeit 100Hz-10000Hz Okt. Pink noise 1W/1 Meter
 ——— Empfindlichkeit 100Hz-10000Hz 1/3 Okt. Pink noise 1W/4 Meter

* Aktiver Equalizer: +3,5dB@630Hz, +3,5dB@800Hz, -3,5dB@1250Hz, -3,5dB@1600Hz, -2,5dB@4000Hz

Der APH20T/ENC wurde für 100 h bei voller Leistung (20W) getestet. Die Serie weicht nicht um mehr als 3dB vom ursprünglichen Ergebnis ab. Frequenzgang und Impedanz entsprechen dem ursprünglichen Wert. Frequenzgang und Impedanz blieben über den Messzeitraum konstant. Alle Resultate entsprechen den Forderungen der EN54-24.



Penton Deutschland GmbH

Roggensteiner Strasse 15 | 82140 | Olching

T: +49(0)8142 30507050 | F: +49(0)8142 30507059 | E: SERVICE@PENTON-AUDIO.DE

www.penton-audio.de